




# Dell™ Studio XPS™ 8100 szervizelési kézikönyv

[Mielőtt hozzákezdené](#)  
[Műszaki áttekintés](#)  
[A számítógép oldallapja](#)  
[Memóriamodul\(ok\)](#)  
[Elülső előlap](#)  
[Grafikus kártya tartókerete](#)  
[PCI- és PCI Express kártyák](#)  
[Felső burkolat](#)  
[Meghajtók](#)  
[Felső I/O panel](#)

[Elülső USB panel](#)  
[Bluetooth szerelvény](#)  
[Bekapcsológomb modul](#)  
[Hűtőventilátorok](#)  
[Processzor](#)  
[Gombelem](#)  
[Tápegység](#)  
[Alaplap](#)  
[Rendszerbeállítás](#)  
[A BIOS Flash alkalmazása](#)

---

## Megjegyzések, figyelmeztetések és „Vigyázat” üzenetek

-  **MEGJEGYZÉS:** A MEGJEGYZÉSEK a számítógép biztonságosabb és hatékonyabb használatát elősegítő fontos tudnivalókat tartalmaznak.
-  **FIGYELMEZTETÉS:** A FIGYELMEZTETÉS hardverhiba vagy adatvesztés potenciális lehetőségére hívja fel a figyelmet, egyben közli a probléma elkerülésének módját.
-  **VIGYÁZAT!** A VIGYÁZAT jelzések esetleges tárgyi és személyi sérülésekre, illetve életveszélyre hívják fel a figyelmet.

---

A dokumentumban közölt információk külön értesítés nélkül változhatnak.  
© 2009 Dell Inc. Minden jog fenntartva.

A Dell Inc. előzetes írásos engedélye nélkül szigorúan tilos a dokumentumot bármiféle módon sokszorosítani.

A szövegben használt védjegyek: a *Dell*, a *DELL* logó, és a *Studio XPS* a Dell Inc. védjegyei. Az *Intel* és az *Intel a CSpeedStep* az Intel Corporation védjegyei vagy bejegyzett védjegyei az Egyesült Államokban és más országokban; *Microsoft*, *Windows*, *Vista*, és a *Windows Vista* start gomb logó a Microsoft Corporation védjegye vagy bejegyzett védjegye az Egyesült Államokban és/vagy más országokban.

A dokumentumban más védjegyek és kereskedelmi megnevezések is szerepelhetnek, hivatkozásként a termékmárkák és megnevezések tulajdonosaira. A Dell Inc. a sajátja kivételével lemond minden védjegyekkel vagy bejegyzett védjegyekkel kapcsolatos tulajdonosi jogról.

2009. december Mód. A00

Modell: D03M széria Típus: D03M001

[Vissza a Tartalomjegyzék oldalra](#)

## Mielőtt hozzákezdené

Dell™ Studio XPS™ 8100 szervizelési kézikönyv

- [Műszaki leírás](#)
- [Ajánlott eszközök](#)
- [A számítógép kikapcsolása](#)
- [Biztonsági előírások](#)

Ez az útmutató a számítógép alkatrészeinek be- és kiszerezését ismerteti. Ha másként nincs jelezve, minden művelet az alábbi feltételek teljesülését feltételezi:

- 1 Végrehajtotta [A számítógép kikapcsolása](#) és a [Biztonsági előírások](#) szakaszokban leírt lépéseket.
- 1 Elolvasta a számítógépével szállított biztonsági útmutatásokat.
- 1 Egy komponenst kicserélhet vagy—amennyiben külön vásárolta meg—beszerelhet a kiszerezési művelet fordított sorrendben való elvégzésével.

---

## Műszaki leírás

A számítógép műszaki leírására vonatkozó információkért lásd az *Átfogó műszaki leírást* a [support.dell.com/manuals](http://support.dell.com/manuals) című weboldalon.

---

## Ajánlott eszközök

A jelen dokumentumban szereplő eljárások a következő eszközöket igényelhetik:

- 1 Kis, laposfejű csavarhúzó
- 1 Kisméretű Philips csavarhúzó
- 1 lapos műanyag pálca
- 1 A BIOS végrehajtható frissítőprogram rendelkezésre áll a [support.dell.com](http://support.dell.com) honlapon

---


## A számítógép kikapcsolása

 **FIGYELMEZTETÉS:** Az adatvesztés elkerülése érdekében a számítógép kikapcsolása előtt mentsen el és zárjon be minden megnyitott fájlt és lépjen ki minden programból.

1. Mentsen el és zárjon be minden nyitott fájlt, majd lépjen ki minden futó programból.

2. Kapcsolja ki a számítógépet:

*Windows Vista®:*

Kattintson a **Start**  gombra, kattitsa a nyílra , majd kattintson a **Lezárás** lehetőségre.

*Windows® 7:*

Kattintson a **Start**  gombra, majd kattintson a **Lezárás** lehetőségre.


3. Miután az operációs rendszer teljesen leáll, a számítógép kikapcsol.

4. Győződjön meg a számítógép kikapcsolt állapotáról. Ha az operációs rendszer leállásakor a számítógép nem kapcsolódna ki automatikusan, nyomja meg és tartsa lenyomva a tápfeszültség gombot, amíg a számítógép kikapcsol.

---

## Biztonsági előírások

Végezze el a következő óvintézkedéseket a számítógép potenciális károsodásának elkerülése és a saját biztonsága érdekében.

 **VIGYÁZAT!** A számítógép belsejében végzett munka előtt olvassa el figyelmesen a számítógéphez mellékelt biztonsági tudnivalókat. További biztonsági útmutatásokat a [www.dell.com/regulatory\\_compliance](http://www.dell.com/regulatory_compliance) címen található Szabályozási megfeleléségi honlapon találhat.

△ **FIGYELMEZTETÉS:** A számítógépen csak hivatalos szakember végezhet javításokat. A Dell™ engedélye nélkül végzett szerviztevékenységre a garanciavállalás nem vonatkozik.

△ **FIGYELMEZTETÉS:** A kábelek kihúzásakor ne magát a kábelt, hanem a csatlakozót vagy a feszültségmentesítő hurkot húzza meg. Néhány kábel csatlakozója reteszelő kialakítással van ellátva; a kábel eltávolításakor kihúzás előtt a retesz kioldófületét meg kell nyomni. Miközben kihúzza, tartsa egyenesen a csatlakozódugókat, hogy a csatlakozótűk ne görbüljenek el. A tápkábelek csatlakoztatása előtt ellenőrizze mindkét csatlakozódugó megfelelő helyzetét és beállítását.

△ **FIGYELMEZTETÉS:** A számítógép károsodásának elkerülése érdekében végezze el az alábbi műveleteket, mielőtt a számítógép belsejébe nyúl.

1. Győződjön meg arról, hogy a munkaasztal sima és tiszta, hogy megelőzze a számítógép fedelének karcosodását.
2. Kapcsolja ki a számítógépet (lásd: [A számítógép kikapcsolása](#)) és a csatlakoztatott eszközöket.

△ **FIGYELMEZTETÉS:** A hálózati kábel kihúzásakor először a számítógépből húzza ki a kábelt, majd a hálózati eszközből.

3. Húzzon ki minden telefonkábel és hálózati kábelt a számítógépből.
4. Áramtalanítsa a számítógépet és minden csatolt eszközt.
5. Csatlakoztasson le minden, a számítógépre csatlakoztatott eszközt.
6. Nyomja be és vegye ki a 19 az 1-ben mádiakártya-olvasóban lévő kártyákat.
7. Nyomja meg és tartsa lenyomva a tápfeszültség gombot, hogy leföldelje az alaplapot.

△ **FIGYELMEZTETÉS:** Mielőtt bármihez is hozzányúlna a számítógép belsejében, földelje le saját testét, érintsen meg egy festetlen fémfelületet a számítógép hátulján. Munka közben időről időre érintsen meg egy festetlen fémfelületet, hogy levezesse az időközben felgyűlt statikus elektromosságot, ami károsíthatná a belső alkatrészeket.

---

[Vissza a Tartalomjegyzék oldalra](#)

[Vissza a Tartalomjegyzék oldalra](#)

## Elülső előlap

Dell™ Studio XPS™ 8100 szervizelési kézikönyv

- [Az elülső előlap leszerelése](#)
- [Az előlap visszaszerelése](#)

**⚠ VIGYÁZAT!** A számítógép belsejében végzett munka előtt olvassa el figyelmesen a számítógéphez mellékelt biztonsági tudnivalókat. További biztonsági útmutatásokat a [www.dell.com/regulatory\\_compliance](http://www.dell.com/regulatory_compliance) címen található Szabályozási megfeleléségi honlapon találhat.

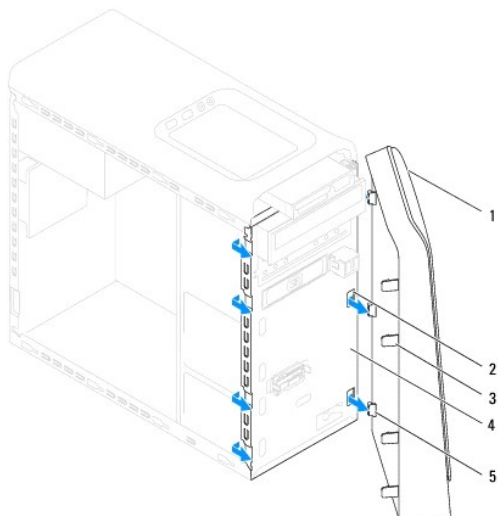
**⚠ VIGYÁZAT!** Az elektromos áramütés elkerülése érdekében a burkolat eltávolítása előtt mindig húzza ki a tápkábelt.

**⚠ VIGYÁZAT!** Ne használja a számítógépet fedelek (a számítógép fedele, elülső előlap, a bővítőkártya-helyek burkolata, előlapbetétek stb.) nélkül.

**⚠ FIGYELMEZTETÉS:** A számítógépen csak hivatalos szakember végezhet javításokat. A Dell™ engedélye nélkül végzett szerviztevékenységre a garanciavállalás nem vonatkozik.

### Az elülső előlap leszerelése

1. Kövesse a következő fejezet utasításait: [Mielőtt hozzákezdene](#).
2. Távolítsa el a számítógép fedelét (lásd: [A számítógép oldallapiának eltávolítása](#)).
3. Állítsa a számítógépet függőleges helyzetbe.
4. Egyenként egymás után nyomja meg majd engedje el az elülső előlap fűleit úgy, hogy a felső paneltől kifelé halat.
5. Fordítsa és húzza el a elülső előlapot a számítógép elejétől, hogy az elülső előlap kapcsait kiszabadítja a felső panel nyílásaiból.



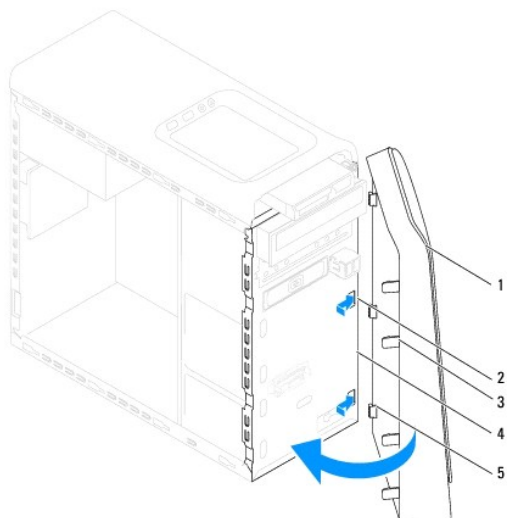
1	elülső előlap	2	felülső előlap nyílásai (3)
3	elülső előlap fűlei (4)	4	előlap
5	elülső előlap kapcsai (3)		

6. Tegye az elülső előlapot biztonságos helyre.

### Az előlap visszaszerelése

1. Kövesse a következő fejezet utasításait: [Mielőtt hozzákezdene](#).

2. Az előlső előlap kapcsait illessze az előlső panel nyílásaiba.
3. Az előlső előlapot forgassa el a számítógép felé, amíg az alülső előlap fülei a helyükre nem pattannak.



1	előlső előlap	2	felülső előlap nyílásai (3)
3	előlső előlap fülei (4)	4	előlap
5	előlső előlap kapcsai (3)		

4. Zárja vissza a számítógép fedelét (lásd: [A számítógép oldallapijának visszaszerelése](#)).

[Vissza a Tartalomjegyzék oldalra](#)


[Vissza a Tartalomjegyzék oldalra](#)

## A BIOS Flash alkalmazása

Dell™ Studio XPS™ 8100 szervizelési kézikönyv

A BIOS-t az alaplap cseréjét követően célszerű frissíteni vagy akkor, ha ahhoz frissítés érhető el. A BIOS flash használata:

1. Kapcsolja be a számítógépet.
2. Látogasson el a [support.dell.com](http://support.dell.com) weboldalra.
3. Válasszon országot és nyelvet.
4. Kattintson a **Drivers and Downloads** (Illesztőprogramok és letöltések) lehetőségre.
5. Keresse meg a számítógépéhez való BIOS frissítőfájlt.


 **MEGJEGYZÉS:** A számítógép szervizcímkeje a számítógép tetején lévő címkén található.

Ha rendelkezik a számítógépe szervizcímkejével:

- a. Kattintson az **Enter a Service Tag** (Szervizcímke beírása) lehetőségre.
- b. Az **Enter a Service Tag** (Szervizcímke beírása) ezöbe írja be a számítógép szervizcímkejét, kattintson a **Go** (Mehet) lehetőségre, majd folytassa a 6. lépéssel.

Ha nem rendelkezik a számítógépe szervizcímkejével:

- a. Kattintson a **Select Your Product Model** (Termékmodell kiválasztása) lehetőségre a **Select your Entry Method** (Belépési mód kiválasztása) listában.
- b. A **Select Your Product Family** (Termékcsalád kiválasztása) listából válassza ki a termék típusát.
- c. A **Select Your Product Line** (Termékvonal kiválasztása) listában válassza ki a termék márkáját.
- d. A **Select Your Product Model** (Termékmodell kiválasztása) listában válassza ki a termék modellszámát.

 **MEGJEGYZÉS:** Ha másik modellt választott és újra szeretné kezdeni a műveletet, kattintson a menü jobb felső sarkában lévő **Start Over** (Újrakezdem) lehetőségre.

- e. Kattintson a **Confirm** (Megerősítés) lehetőségre.
6. A képernyőn megjelenik az eredmények listája. Kattintson a **BIOS** lehetőségre.
  7. A legfrissebb BIOS fájl letöltéséhez kattintson a **Download Now** (Letöltés most) gombra. Megjelenik a **File Download** (Fájl letöltése) ablak.
  8. A **Save** (Mentés) gombra kattintva a fájlt az asztalra mentheti. A fájl az asztalra töltődik le.
  9. Kattintson a **Close** (Bezárás) gombra, mikor a **Download Complete** (Letöltés kész) ablak megjelenik. A fájl ikonja megjelenik az asztalon, és ugyanazt a nevet kapja, mint a letöltött BIOS frissítő fájl.
  10. Kattintson duplán az asztalon a fájl ikonjára, és kövesse a képernyőn megjelenő utasításokat.

---

[Vissza a Tartalomjegyzék oldalra](#)

[Vissza a Tartalomjegyzék oldalra](#)

## Bluetooth szerelvény

Dell™ Studio XPS™ 8100 szervizelési kézikönyv

- [A Bluetooth szerelvény eltávolítása](#)
- [A Bluetooth szerelvény visszahelyezése](#)

**⚠ VIGYÁZAT!** A számítógép belsejében végzett munka előtt olvassa el figyelmesen a számítógéphez mellékelt biztonsági tudnivalókat. További biztonsági útmutatásokat a [www.dell.com/regulatory\\_compliance](http://www.dell.com/regulatory_compliance) címen található Szabályozási megfeleléségi honlapon találhat.

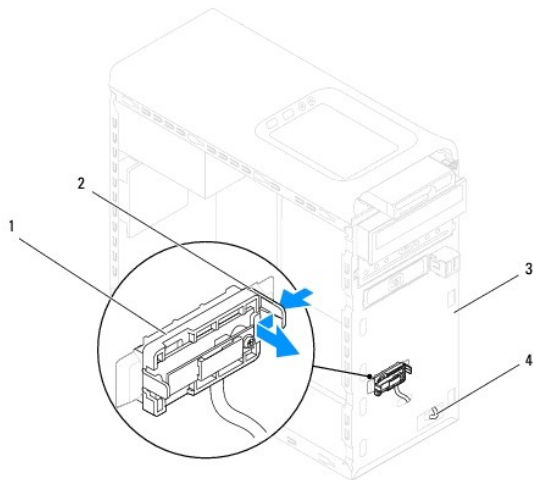
**⚠ VIGYÁZAT!** Az elektromos áramütés elkerülése érdekében a burkolat eltávolítása előtt mindig húzza ki a tápkábelt.

**⚠ VIGYÁZAT!** Ne használja a számítógépet fedelek (a számítógép fedele, előlap, a bővítőkártya-helyek burkolata, előlapbetétek stb.) nélkül.

**⚠ FIGYELMEZTETÉS:** A számítógépen csak hivatalos szakember végezhet javításokat. A Dell™ engedélye nélkül végzett szerviztevékenységre a garanciavállalás nem vonatkozik.

### A Bluetooth szerelvény eltávolítása

1. Kövesse a következő fejezet utasításait: [Mielőtt hozzákezdene](#).
2. Távolítsa el a számítógép fedelét (lásd: [A számítógép oldallapjának eltávolítása](#)).
3. Távolítsa el a meghajtó előlapot (lásd: [Az előlap leszerelése](#)).
4. A Bluetooth® szerelvény kábelét csatlakoztassa le az alaplapi csatlakozójáról (lásd: [Alaplapi alkatrészek](#)).
5. Nyomja meg az ábrán látható fület, és húzza ki a Bluetooth szerelvényt.
6. Óvatosan csúsztassa ki és távolítsa el a Bluetooth szerelvényt a számítógép elején keresztül.



1	Bluetooth szerelvény	2	Bluetooth szerelvény füle
3	előlap	4	Bluetooth szerelvény kábele

7. Tegye félre a Bluetooth szerelvényt biztonságos helyre.

### A Bluetooth szerelvény visszahelyezése

1. Kövesse a következő fejezet utasításait: [Mielőtt hozzákezdené](#).
2. A Bluetooth szerelvény fülét illesze az előlapi panelen lévő Bluetooth szerelvény nyílásba, majd a Bluetooth szerelvényt nyomja meg, amíg az a helyére nem pattan.
3. A Bluetooth szerelvény kábelét csatlakoztassa az alaplapi csatlakozójára (lásd: [Alaplapi alkatrészek](#)).
4. Helyezze vissza az előlapi panelt (lásd: [Az előlap visszaszerelése](#)).
5. Zárja vissza a számítógép fedelét (lásd: [A számítógép oldaljának visszaszerelése](#)).
6. Csatlakoztassa a számítógépet és a berendezéseket az elektromos hálózathoz, majd kapcsolja be azokat.

---

[Vissza a Tartalomjegyzék oldalra](#)



[Vissza a Tartalomjegyzék oldalra](#)

## PCI - és PCI Express kártyák

Dell™ Studio XPS™ 8100 szervizelési kézikönyv

- [A kártyaszerelő keret eltávolítása](#)
- [A kártyaszerelő keret visszahelyezése](#)
- [PCI és PCI Express kártya eltávolítása](#)
- [PCI és PCI Express kártya visszahelyezése](#)
- [A számítógép konfigurálása PCI Express kártya kivétele vagy telepítése után](#)

**⚠ VIGYÁZAT!** A számítógép belsejében végzett munka előtt olvassa el figyelmesen a számítógéphez mellékelte biztonsági tudnivalókat. További biztonsági útmutatásokat a [www.dell.com/regulatory\\_compliance](http://www.dell.com/regulatory_compliance) címen található Szabályozási megfeleléségi honlapon találhat.

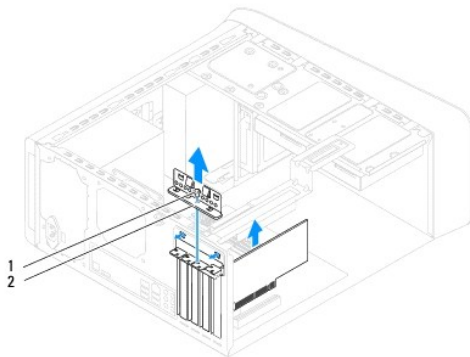
**⚠ VIGYÁZAT!** Az elektromos áramütés elkerülése érdekében a burkolat eltávolítása előtt mindig húzza ki a tápkábelt.

**⚠ VIGYÁZAT!** Ne használja a számítógépet fedelek (a számítógép fedele, előlap, a bővítőkártya-helyek burkolata, előlapbetétek stb.) nélkül.

**⚠ FIGYELMEZTETÉS:** A számítógépen csak hivatalos szakember végezhet javításokat. A Dell™ engedélye nélkül végzett szerviztevékenységre a garanciavállalás nem vonatkozik.

### A kártyaszerelő keret eltávolítása

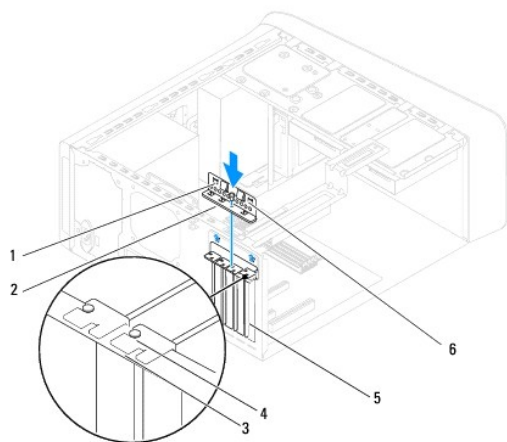
1. Kövesse a következő fejezet utasításait: [Mielőtt hozzákezdene](#).
2. Távolítsa el a számítógép fedelét (lásd: [A számítógép oldallapjának eltávolítása](#)).
3. Vegye ki a kártyarögzítő keretet rögzítő csavart.
4. Emelje ki a szerelőkeretet és tegye félre biztos helyre.



1	csavar	2	kártyarögzítő-keret
---	--------	---	---------------------

### A kártyaszerelő keret visszahelyezése

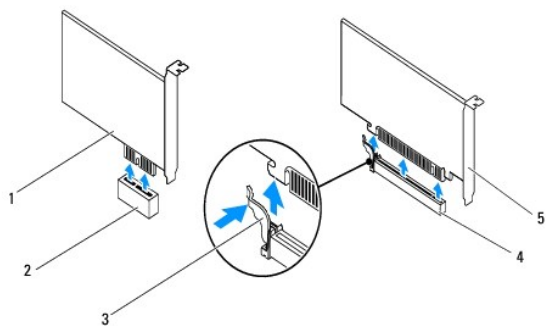
1. Kövesse a következő fejezet utasításait: [Mielőtt hozzákezdene](#).
2. Helyezze vissza a kártyaszerelő keretet meggyőződve arról, hogy:
  - 1 A vezetőkápcos igazodjon a vezetőbevágáshoz.
  - 1 A kártyák felső része és a bővítőhelyek takarólemezei legyenek egy síkban a vezetőperemmel.
  - 1 A kártya vagy a bővítőkártya takarólemezeének tetején lévő bevágás illeszkedjen a vezető sínbe.
3. Helyezze vissza a kártyarögzítő keretet rögzítő csavart.



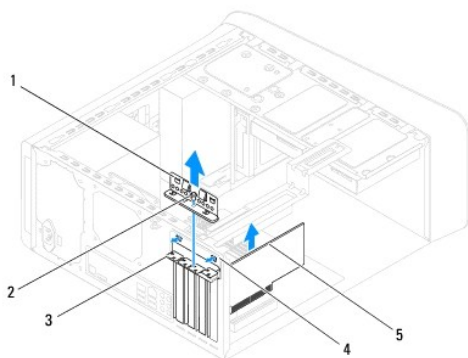
1 vezető kapcsok (2)	2 kártyarögzítő-keret	3 tereőperem
4 vezetősín	5 takarólemez	6 vezetőbevéágások (2)

## PCI és PCI Express kártya eltávolítása

- Kövesse a következő fejezet utasításait: [Mielőtt hozzákezdene.](#)
- Távolítsa el a számítógép fedelét (lásd: [A számítógép oldallapjának eltávolítása.](#))
- Ha szükséges, távolítsa el a grafikus kártyát tartó keretet (lásd: [A grafikus kártya tartókeretének eltávolítása.](#))
- Ha szükséges, távolítsa el az elsődleges merevlemez (lásd: [A merevlemez-meghajtó eltávolítása.](#))
- Helyezze vissza a kártyarögzítő keretet (lásd: [A kártyaszereelő keret eltávolítása.](#))
- Ha szükséges, húzza ki a kártyához csatlakozó kábeleket.
- Távolítsa el a PCI Express kártyát a kártyanyílásból:
  - A PCI kártyák esetében fogja meg a kártyát a felső sarkainál és húzza ki a csatlakozóból.
  - A PCI Express x16 kártyák esetében nyomja meg a biztosító füleket, fogja meg a kártyát a felső sarkainál, majd húzza ki a csatlakozóból.



1 PCI Express x1 kártya	2 PCI Express x1 bővítőhely
3 rögzítőfül	4 PCI Express x16 bővítőhely
5 PCI Express x16 kártya	



1	kártyarögzítő kapocs	2	csavar
3	takarólemez	4	kártyarögzítő kapocsbetét
5	PCI Express kártya		

8. Ha nem helyez be másik kártyát, helyezzen takarólemezt a bővítőhely nyílásába.

**MEGJEGYZÉS:** A számítógép FCC-tanúsítványa csak akkor marad érvényben, ha az üres kártyabővítőhely nyílásába vakkártyát helyez. A vakkártya a portól és a szennyeződésektől is védi a számítógépet.

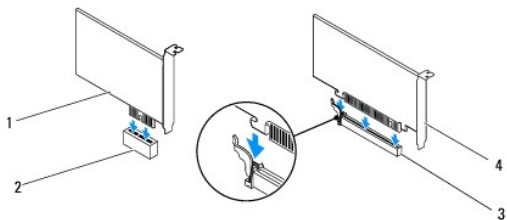
## PCI és PCI Express kártya visszahelyezése

1. Kövesse a következő fejezet utasításait: [Mielőtt hozzákezdene](#).

2. Készítse elő a kártyát a beszereléshez.

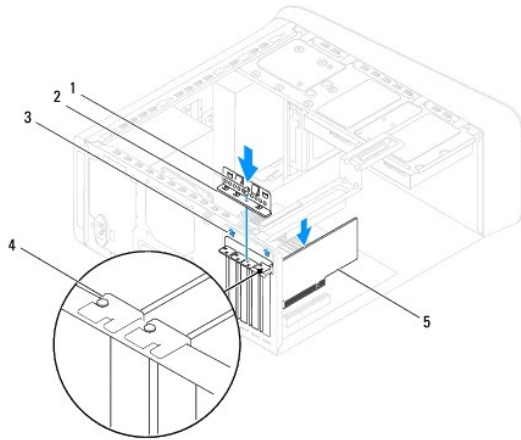
A kártyához mellékelt dokumentációban olvassa el a kártya konfigurálására, a belső csatlakozások létrehozására és az egyéb számítógépfüggő beállításokra vonatkozó fejezeteket.

3. A PCI Express kártyát helyezze az alaplapon lévő nyílásba és határozott nyomja meg lefelé. Győződjön meg arról, hogy a PCI Express kártya teljesen illeszkedik a bővítőhelybe.



1	PCI Express x1 kártya	2	PCI Express x1 bővítőhely
3	PCI Express x16 bővítőhely	4	PCI Express x16 kártya

4. Helyezze vissza a kártyarögzítő keretet (lásd: [A kártyaszereelő keret visszahelyezése](#)).



1 csavar	2 kártyarögzítő kapocs
3 kártyarögzítő kapocsbetét	4 takarólemez
5 PCI Express kártya	

5. Csatlakoztassa a kártya összes szükséges kábelét.

A kártyák kábelcsatlakozásaival kapcsolatban olvassa el a kártyákhoz mellékelt dokumentációt.

**FIGYELMEZTETÉS:** Ne vezesse a kábeleket a kártyák felett vagy mögött. A kártyák köré tekert kábel megakadályozhatja a számítógép fedelének lezárását, vagy kárt okozhat a berendezésben.

6. Ha szükséges, helyezze vissza az elsődleges merevlemez, (lásd: [A merevlemez meghajtó visszahelyezése](#)).

7. Ha szükséges, helyezze vissza a grafikus kártyát tartó keretet (lásd: [A grafikus kártya tartókeretének visszahelyezése](#)).

8. Zárja vissza a számítógép fedelét, csatlakoztassa a számítógépet és a berendezéseket az elektromos hálózathoz, majd kapcsolja be azokat.

9. A telepítés befejezéséhez lásd: [A számítógép konfigurálása PCI Express kártya kivétele vagy telepítése után](#).

## A számítógép konfigurálása PCI Express kártya kivétele vagy telepítése után

**MEGJEGYZÉS:** A csatlakozók helyére vonatkozó információkért lásd a *Beállítási útmutatót*. Az illesztőprogramok és szoftver telepítéséhez lásd a kártyával szállított dokumentációt.

	Telepített	Eltávolított
<b>Hangkártya</b>	<ol style="list-style-type: none"> <li>Lépjen be a rendszerbeállításba (lásd: <a href="#">Rendszerbeállítás</a>).</li> <li>Keresse meg az <b>Onboard Audio Controller</b> (alaplap hangvezérlő) opciót és változtassa meg a beállítást <b>Disabled</b> (Letiltva) opcióra.</li> <li>Csatlakoztassa a külső hangeszközöket a hangkártya csatlakozóihoz.</li> </ol>	<ol style="list-style-type: none"> <li>Lépjen be a rendszerbeállításba (lásd: <a href="#">Rendszerbeállítás</a>).</li> <li>Keresse meg az <b>Onboard Audio Controller</b> (alaplap hangvezérlő) opciót és változtassa meg a beállítást <b>Enabled</b> (Engedélyezve) opcióra.</li> <li>Csatlakoztassa a külső hangeszközöket a számítógép hátoldalán levő csatlakozókhoz.</li> </ol>
<b>Hálózati kártya</b>	<ol style="list-style-type: none"> <li>Lépjen be a rendszerbeállításba (lásd: <a href="#">Rendszerbeállítás</a>).</li> <li>Keresse meg az <b>Onboard LAN Controller</b> (alaplap hálózati vezérlő) opciót és változtassa meg a beállítást <b>Disabled</b> (Letiltva) opcióra.</li> <li>Csatlakoztassa a hálózati kábelt a</li> </ol>	<ol style="list-style-type: none"> <li>Lépjen be a rendszerbeállításba (lásd: <a href="#">Rendszerbeállítás</a>).</li> <li>Keresse meg az <b>Onboard LAN Controller</b> (alaplap hálózati vezérlő) opciót és változtassa meg a beállítást <b>Enabled</b> (Engedélyezve) opcióra.</li> <li>Csatlakoztassa a hálózati kábelt a</li> </ol>

	hálózati kártya csatlakozójához.	beépített hálózati kártya csatlakozójához.
--	-------------------------------------	-----------------------------------------------

---

[Vissza a Tartalomjegyzék oldalra](#)

[Vissza a Tartalomjegyzék oldalra](#)

## Gombelem

Dell™ Studio XPS™ 8100 szervizelési kézikönyv

- [A gombelem eltávolítása](#)
- [A gombelem visszahelyezése](#)

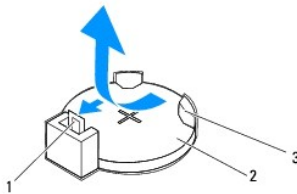
- ⚠ **VIGYÁZAT!** A számítógép belsejében végzett munka előtt olvassa el figyelmesen a számítógéphez mellékelt biztonsági tudnivalókat. További biztonsági útmutatásokat a [www.dell.com/regulatory\\_compliance](http://www.dell.com/regulatory_compliance) címen található Szabályozási megfeleléségi honlapon találhat.
- ⚠ **VIGYÁZAT!** A hibásan behelyezett új gombelem felrobbanhat! A gomelemet kizárólag azonos típusú vagy azzal egyenértékű, a gyártó által ajánlott típusú elemre szabad cserélni. Az elhasznált elemeket a gyártó utasításainak megfelelően ártalmatlanítsa.
- ⚠ **VIGYÁZAT!** Az elektromos áramütés elkerülése érdekében a burkolat eltávolítása előtt mindig húzza ki a tápkábelt.
- ⚠ **VIGYÁZAT!** Ne használja a számítógépet fedelek (a számítógép fedele, előlap, a bővítőkártya-helyek burkolata, előlapbetétek stb.) nélkül.
- ⚠ **FIGYELMEZTETÉS:** A számítógépen csak hivatalos szakember végezhet javításokat. A Dell™ engedélye nélkül végzett szerviztevékenységre a garanciavállalás nem vonatkozik.

### A gombelem eltávolítása

1. Jegyezze fel a rendszer-beállítási képernyőn látható adatokat (lásd: [Rendszerbeállítás](#)), hogy az akkumulátorcserét követően vissza tudja állítani a korábbi beállításokat.
2. Kövesse a következő fejezet utasításait: [Mielőtt hozzákezdene](#).
3. Távolítsa el a számítógép fedelét (lásd: [A számítógép oldallapjának eltávolítása](#)).
4. Keresse meg az elemfoglatot az alaplapon (lásd: [Alaplapi alkatrészek](#)).

⚠ **FIGYELMEZTETÉS:** Ha az elemet egy tompa szerszámmal feszíti ki a foglalatból, ügyeljen arra, hogy az eszköz ne érjen az alaplaphoz. Gondosan illessze a szerszámot az elem és a foglalat közé, és ezután feszítse ki az akkumulátort. Máskülönben előfordulhat, hogy véletlenül a foglalatot feszíti ki, vagy megtöri az áramköri pályákat, és ezzel kárt tesz az alaplapon.

5. A gombelem eltávolításához nyomja le a gombelem kioldó kart.

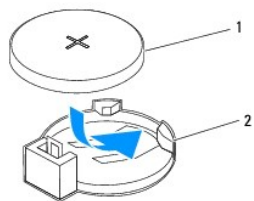


1	gombelem kioldó kar	2	gombelem
3	gombelem aljzat		

6. Tegye a gomelemet biztonságos helyre.

### A gombelem visszahelyezése

1. Kövesse a következő fejezet utasításait: [Mielőtt hozzákezdene](#).
2. Illessze be az új gomelemet (CR2032) a foglalatba a „+” jellel megkülönböztetett oldalával felfelé, majd nyomja be a helyére.



1	gombelem	2	gombelem aljzat
---	----------	---	-----------------

3. Zárja vissza a számítógép fedelét (lásd: [A számítógép oldallapjának visszaszerelése](#)).
4. Csatlakoztassa a számítógépet és a berendezéseket az elektromos hálózathoz, majd kapcsolja be őket.
5. Lépjen be a rendszerbeállításokba (lásd: [Rendszerbeállítás](#)), és állítsa vissza a [lépés 1](#) részben rögzített beállításokat.

---

[Vissza a Tartalomjegyzék oldalra](#)

[Vissza a Tartalomjegyzék oldalra](#)

## A számítógép oldallapja

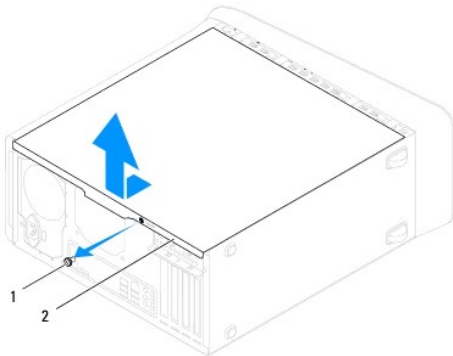
Dell™ Studio XPS™ 8100 szervizelési kézikönyv

- [A számítógép oldallapjának eltávolítása](#)
- [A számítógép oldallapjának visszaszerelése](#)

- ⚠ VIGYÁZAT!** A számítógép belsejében végzett munka előtt olvassa el figyelmesen a számítógéphez mellékelt biztonsági tudnivalókat. További biztonsági útmutatásokat a [www.dell.com/regulatory\\_compliance](http://www.dell.com/regulatory_compliance) címen található Szabályozási megfeleléségi honlapon találhat.
- ⚠ VIGYÁZAT!** Elektromos áramütés, vagy a mozgó ventilátorlapátok által okozott és egyéb sérülések elkerülése végett mindig húzza ki a számítógépet az elektromos hálózathoz, mielőtt kinyitná a fedelét.
- ⚠ VIGYÁZAT!** Ne használja a számítógépet fedelek (a számítógép fedele, előlap, a bővítőkártya-helyek burkolata, előlapbetétek stb.) nélkül.
- ⚠ FIGYELMEZTETÉS:** A számítógépen csak hivatalos szakember végezhet javításokat. A Dell™ engedélye nélkül végzett szerviztevékenységre a garanciavállalás nem vonatkozik.
- ⚠ FIGYELMEZTETÉS:** Győződjön meg arról, hogy elégséges hely áll rendelkezésre az asztalon az eltávolított oldallapnak (legalább 30 cm).

## A számítógép oldallapjának eltávolítása

1. Kövesse a következő fejezet utasításait: [Mielőtt hozzákezdene](#).
2. Fektesse a számítógépet az oldalára, a fedelével felfelé.
3. Ha szükséges, távolítsa el a csavart, amely a számítógép oldallapját rögzíti a számítógépházhoz.
4. Nyissa ki a számítógép oldallapját úgy, hogy hátrafelé húzza, és felemeli.



1	csavar	2	a számítógép oldallapja
---	--------	---	-------------------------

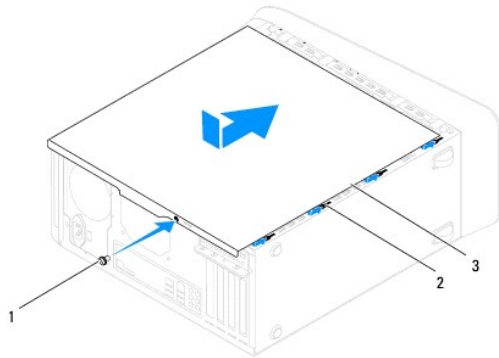
5. Tegye félre a számítógép fedelét biztonságos helyre.

## A számítógép oldallapjának visszaszerelése

1. Kövesse a következő fejezet utasításait: [Mielőtt hozzákezdene](#).
2. Győződjön meg arról, hogy minden kábel megfelelően csatlakozik, és rendezze el a kábeleket úgy, hogy ne képezzenek akadályt.
3. Ügyeljen arra, hogy ne maradjon felesleges alkatrész vagy szerszám a számítógép belsejében.
4. Igazítsa egy vonalba a számítógép fedelének alján található fűleket a számítógépház szélén található hornyokkal.
5. A számítógép oldallapját nyomja lefelé, majd csúsztassa a számítógép eleje felé.



6. Helyezze vissza a csavart, amely a számítógép oldallapját a számítógépházra rögzíti.



1	csavar	2	nyílások
3	a számítógép oldallapja		

7. Állítsa a számítógépet függőleges helyzetbe.

---

[Vissza a Tartalomjegyzék oldalra](#)

[Vissza a Tartalomjegyzék oldalra](#)

## Processzor

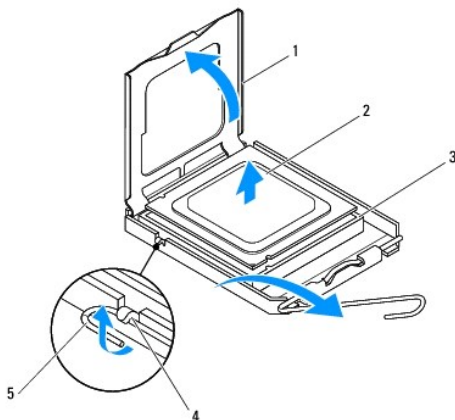
Dell™ Studio XPS™ 8100 szervizelési kézikönyv

- [A processzor eltávolítása](#)
- [A processzor visszahelyezése](#)

- ⚠ **VIGYÁZAT!** A számítógép belsejében végzett munka előtt olvassa el figyelmesen a számítógéphez mellékelte biztonsági tudnivalókat. További biztonsági útmutatásokat a [www.dell.com/regulatory\\_compliance](http://www.dell.com/regulatory_compliance) címen található Szabályozási megfeleléségi honlapon találhat.
- ⚠ **VIGYÁZAT!** Az elektromos áramütés elkerülése érdekében a burkolat eltávolítása előtt mindig húzza ki a tápkábelt.
- ⚠ **VIGYÁZAT!** Ne használja a számítógépet fedelek (a számítógép fedele, előlap, a bővítőkártya-helyek burkolata, előlapbetétek stb.) nélkül.
- ⚠ **FIGYELMEZTETÉS:** A számítógépen csak hivatalos szakember végezhet javításokat. A Dell™ engedélye nélkül végzett szerviztevékenységre a garanciavállalás nem vonatkozik.
- ⚠ **FIGYELMEZTETÉS:** Az alábbi műveleteket csak akkor végezze el, ha jártas a hardvereszközök ki- és beszerelésében! A műveletek hibás végrehajtása kárt okozhat az alaplapon. Műszaki szervizről lásd az *Telepítési útmutatót*.

### A processzor eltávolítása

- Kövesse a következő fejezet utasításait: [Mielőtt hozzákezdene](#).
- Távolítsa el a számítógép fedelét (lásd: [A számítógép oldallapjának eltávolítása](#)).
- ⚠ **FIGYELMEZTETÉS:** A számítógépen csak hivatalos szakember végezhet javításokat. A Dell™ engedélye nélkül végzett szerviztevékenységre a garanciavállalás nem vonatkozik.
- ⚠ **FIGYELMEZTETÉS:** Annak ellenére, hogy műanyag burkolattal van ellátva, a hőnyelő egység nagyon forróvá válhat normál működés közben. Mielőtt megfogja, kellő ideig hagyja hűlni.
- Távolítsa el a processzorventilátor és a hűtőborda együttesét a számítógépből (lásd: [A processzorventilátor és a hűtőborda szerelvény eltávolítása](#)).
- 📌 **MEGJEGYZÉS:** Amennyiben az új processzorhoz nincs szüksége új hőnyelő egységre, a processzor beszerelésekor használja fel az eredeti hőnyelőt.
- Nyomja le és kifelé a kioldókart, hogy kiszabaduljon a rögzítőfül alól.
- Nyissa fel a processzor burkolatát.



3	foglalat	4	fül
5	kioldókar		

△ **FIGYELMEZTETÉS:** A processzor cseréje során ne érintse meg a foglalatban lévő tűket, és ne engedje hogy bármilyen tárgy ráessen a foglalat tűire.

6. Óvatosan emelje ki a processzort a foglalatából.

Hagyja a foglalat kioldókarját nyitott állapotban az új processzor behelyezéséhez.

## A processzor visszahelyezése

△ **FIGYELMEZTETÉS:** Földelje saját testét a számítógép hátuljának egy festetlen fémfelületét megérintve.

△ **FIGYELMEZTETÉS:** A processzor cseréje során ne érintse meg a foglalatban lévő tűket, és ne engedje hogy bármilyen tárgy essen a foglalat tűire.

1. Kövesse a következő fejezet utasításait: [Mielőtt hozzáférne.](#)

2. Csomagolja ki az új processzort, vigyázva, hogy ne érintse meg a processzor alját.

△ **FIGYELMEZTETÉS:** Ügyeljen arra, hogy a processzort pontosan illessze be a foglalatba, nehogy a számítógép bekapcsolásakor végleges károsodás érje a processzort vagy a számítógépet.

3. Ügyeljen arra, hogy a foglalat kioldókarja teljesen nyitott állapotban legyen.

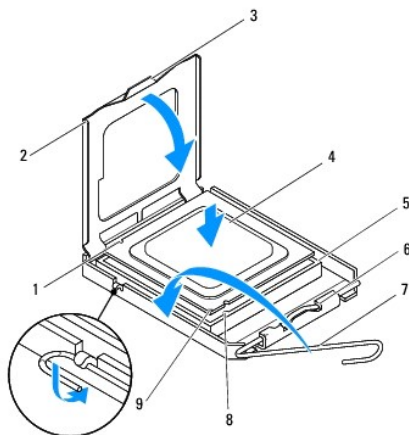
4. Igazítsa össze az első és hátulsó állító bevágást a processzoron és a foglalatban.

5. Illessze a processzor megjelölt sarkát a foglalat megjelölt sarkához.

△ **FIGYELMEZTETÉS:** Sérülésük elkerülése érdekében pontosan illessze a processzort a foglalatra, és túlzott erő kifejtése nélkül nyomja rá.

6. Óvatosan illessze a processzort a foglalatra, és győződjön meg arról, hogy a processzor helyesen van behelyezve.

7. Amikor a processzor a foglalatában van, zárja le a processzorfedelelet úgy, hogy a processzorfedelen lévő fül a középső fedélretest alatt legyen.



1	hátulsó állítóhorony	2	a processzor burkolata
3	középső fedélretest	4	processzor
5	foglalat	6	fül
7	kioldókar	8	első állító vágás

9 | 1-es tű jele a processzoron

8. Fordítsa vissza a foglalat kioldókarját, és pattintsa a helyére a processzor rögzítéséhez.
9. Takarítsa le a hővezető pasztát a hűtőborda aljáról.

**△ FIGYELMEZTETÉS:** Kizárólag friss hővezető pasztát használjon. A hővezető paszta rendkívül fontos eleme a processzor optimális működését garantáló hőtáadási folyamatnak.

10. Kenje be a processzor tetejét a hővezető pasztával.
11. Helyezze vissza a processzorventilátort és a hűtőegységet (lásd: [A processzorventilátor és a hűtőborda szerelvény visszahelyezése](#)).

**△ FIGYELMEZTETÉS:** Győződjön meg róla, hogy a processzorventilátor és a hűtőborda helyesen rögzített.

12. Zárja vissza a számítógép fedelét (lásd: [A számítógép oldallapjának visszaszerelése](#)).

---

[Vissza a Tartalomjegyzék oldalra](#)

[Vissza a Tartalomjegyzék oldalra](#)

## Meghajtók

Dell™ Studio XPS™ 8100 szervizelési kézikönyv

- [Merevlemez-meghajtó](#)
- [Optikai meghajtó](#)
- [Médiakártyaolvasó](#)

- ⚠ VIGYÁZAT!** A számítógép belsejében végzett munka előtt olvassa el figyelmesen a számítógéphez mellékelt biztonsági tudnivalókat. További biztonsági útmutatásokat a [www.dell.com/regulatory\\_compliance](http://www.dell.com/regulatory_compliance) címen található Szabályozási megfeleléségi honlapon találhat.
- ⚠ VIGYÁZAT!** Az elektromos áramütés elkerülése érdekében a burkolat eltávolítása előtt mindig húzza ki a tápkábelt.
- ⚠ VIGYÁZAT!** Ne használja a számítógépet fedelek (a számítógép fedele, előlap, a bővítőkártya-helyek burkolata, előlapbetétek stb.) nélkül.
- ⚠ FIGYELMEZTETÉS:** A számítógépen csak hivatalos szakember végezhet javításokat. A Dell™ engedélye nélkül végzett szerviztevékenységre a garanciavállalás nem vonatkozik.

### Merevlemez-meghajtó

#### A merevlemez-meghajtó eltávolítása

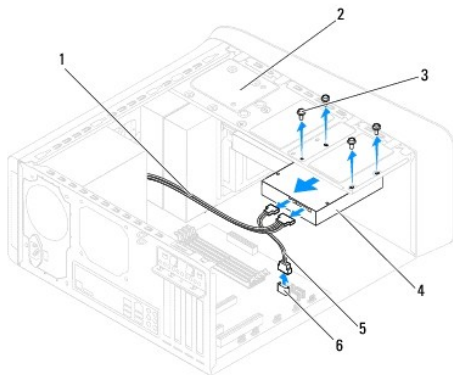
- ⚠ FIGYELMEZTETÉS:** Ha adatokat tartalmazó merevlemez cserél, az eljárás megkezdése előtt készítsen biztonsági másolatot a fájlokról.

1. Kövesse a következő fejezet utasításait: [Mielőtt hozzákezdene](#).
2. Távolítsa el a számítógép fedelét (lásd: [A számítógép oldallapjának eltávolítása](#)).
3. Csatolja le a táp- és adatkábeleket a merevlemezről.

**📌 MEGJEGYZÉS:** Ha most nem helyez be másik merevlemez, húzza ki az adatkábel másik végét az alaplapról, és tegye félre. Az adatkábelt használhatja később egy merevlemez beszerelésére.

4. Ha szükséges, távolítsa el a grafikus kártyát tartó keretet (lásd: [A grafikus kártya tartókeretének eltávolítása](#)).
5. Távolítsa el a két csavart, amely a merevlemez a meghajtópanelhez rögzíti.
6. Csúsztassa ki a merevlemez-meghajtót a számítógép hátoldala felé.

- ⚠ FIGYELMEZTETÉS:** Vigyázzon, hogy ne karcolja meg a merevlemez áramköri lapját, eltávolítás vagy csere közben.



1	tápkábel	2	meghajtóelőlap
3	csavarok (4)	4	elsődleges merevlemez

7. Ha a merevlemez eltávolításával megváltoztatja a meghajtó konfigurációt, ellenőrizze, hogy a módosítások a rendszerbeállításokban is megjelennek (lásd: [Rendszerbeállítás](#)).


## A merevlemez meghajtó visszahelyezése

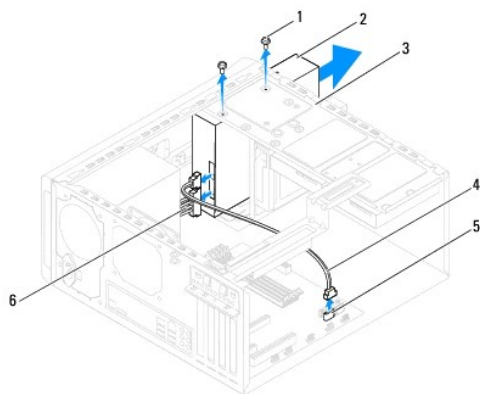
1. Kövesse a következő fejezet utasításait: [Mielőtt hozzákezdene](#).
2. Ellenőrizze a dokumentációban, hogy a meghajtó konfigurálva van-e a számítógépéhez.
3. Csúsztassa a merevlemez-meghajtót a keretbe.
4. Igazítsa egy vonalba a merevlemez-meghajtó és a meghajtópanel csavarlyukait.
5. Helyezze vissza a két csavart, amely a merevlemez a meghajtópanelhez rögzíti.
6. Csatlakoztassa a tápkábelt és az adatkábelt a merevlemez-meghajtóhoz (lásd: [Alaplap alkatrészek](#)).
7. Ha az elsődleges merevlemez-meghajtót cserélte, helyezze vissza a grafikus kártya tartókeretét (lásd: [A grafikus kártya tartókeretének visszahelyezése](#)).
8. Zárja vissza a számítógép fedelét (lásd: [A számítógép oldallapjának visszaszerelése](#)).
9. Csatlakoztassa a számítógépet és a berendezéseket az elektromos hálózathoz, majd kapcsolja be őket.
10. A meghajtóhoz mellékelt dokumentációban ellenőrizze, milyen szoftvert kell telepítenie a meghajtó működtetéséhez.
11. A meghajtó konfigurációjának változásaihoz ellenőrizze a rendszerbeállításokat (lásd: [Rendszerbeállítás](#)).

---

## Optikai meghajtó

### Az optikai meghajtó eltávolítása

1. Kövesse a következő fejezet utasításait: [Mielőtt hozzákezdene](#).
2. Távolítsa el a számítógép fedelét (lásd: [A számítógép oldallapjának eltávolítása](#)).
3. Távolítsa el a meghajtó előlapot (lásd: [Az előlappal le szerelése](#)).
4. Csatolja le a táp- és adatkábeleket az optikai meghajtóról.  
 **MEGJEGYZÉS:** Ha most nem helyez be másik optikai meghajtót, húzza ki az adatkábel másik végét az alaplapról, és tegye félre. Az adatkábel később felhasználható egy optikai meghajtó telepítéséhez.
5. Távolítsa el a két csavart, amely az optikai meghajtót a meghajtópanelhez rögzíti.
6. Nyomja meg és csúsztassa ki az optikai meghajtót a számítógép előlő részén.

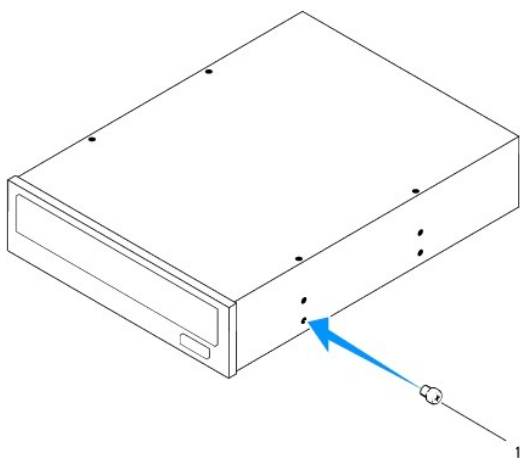


1	csavarok (2)	2	optikai meghajtó
3	meghajtóelőlap	4	adatkábel
5	SATA csatlakozó	6	tápkábel

7. Tegye az optikai meghajtót biztonságos helyre.

## Az optikai meghajtó visszahelyezése

1. Kövesse a következő fejezet utasításait: [Mielőtt hozzákezdené.](#)
2. A csavarokat távolítsa el a régi optikai meghajtóról és helyezze az új optikai meghajtóra.



1	csavar
---	--------

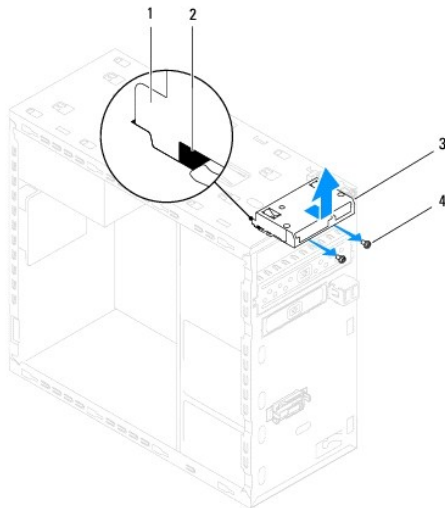
3. A számítógép elejéről finoman csúsztassa be az optikai meghajtót a keretbe.
4. Igazítsa egy vonalba a optikai meghajtó és a meghajtópanel csavarlyukait.
5. Helyezze vissza a két csavart, amely az optikai meghajtót a meghajtópanelhez rögzíti.
6. Csatlakoztassa a tápkábelt és az adatkábelt a optikai meghajtóhoz (lásd: [Alaplapi alkatrészek](#)).
7. Helyezze vissza az előlapi panelt (lásd: [Az előlap visszaszerelése](#)).
8. Zárja vissza a számítógép fedelét (lásd: [A számítógép oldallapjának visszaszerelése](#)).
9. Csatlakoztassa a számítógépet és a berendezéseket az elektromos hálózathoz, majd kapcsolja be azokat.

10. A meghajtóhoz mellékelt dokumentációban ellenőrizze, milyen szoftvert kell telepítenie a meghajtó működtetéséhez.
11. A meghajtó konfigurációjának változásaihoz ellenőrizze a rendszerbeállításokat (lásd: [Rendszerbeállítás](#)).

## Médiakártyaolvasó

### A médiakártyaolvasó eltávolítása

1. Kövesse a következő fejezet utasításait: [Mielőtt hozzákezdene](#).
2. Távolítsa el a számítógép fedelét (lásd: [A számítógép oldallapjának eltávolítása](#)).
3. Távolítsa el a meghajtó előlapot (lásd: [Az előlappal leszerelése](#)).
4. Távolítsa el az optikai meghajtót (lásd: [Az optikai meghajtó eltávolítása](#)).
5. Távolítsa el a felső burkolatot (lásd: [A felső burkolat eltávolítása](#)).
6. Távolítsa el a két csavart, amely a médiakártyaolvasót a meghajtó panelhez rögzíti. A csavarok a médiakártya-olvasó alatt találhatók.
7. A médiakártyaolvasó kábelét csatlakoztassa le az alaplapi csatlakozójáról (lásd: [Alaplapi alkatrészek](#)).
8. A médiakártyaolvasót az ábrán látható módon csúsztassa ki a számítógépből.



1	médiakártyaolvasó vezetősítnék (2)	2	aljzatok (2)
3	médiakártyaolvasó	4	csavarok (2)

### A memóriakártyaolvasó visszahelyezése

1. Kövesse a következő fejezet utasításait: [Mielőtt hozzákezdene](#).
2. A médiakártyaolvasó vezetősíneit óvatosan csúsztassa a felső panelen lévő résekbe.
3. Helyezze vissza a két csavart, amely a médiakártyaolvasót a meghajtó panelhez rögzíti.
4. A médiakártyaolvasó kábelét csatlakoztassa az alaplapi csatlakozójára (lásd: [Alaplapi alkatrészek](#)).



5. Helyezze vissza a felső burkolatot (lásd: [A felső burkolat visszahelyezése](#)).
6. Helyezze vissza az optikai meghajtót (lásd: [Az optikai meghajtó visszahelyezése](#)).
7. Helyezze vissza az előlapi panelt (lásd: [Az előlap visszaszerelése](#)).
8. Zárja vissza a számítógép fedelét (lásd: [A számítógép oldallapjának visszaszerelése](#)).
9. Csatlakoztassa a számítógépet és a berendezéseket az elektromos hálózathoz, majd kapcsolja be őket.

---

[Vissza a Tartalomjegyzék oldalra](#)

[Vissza a Tartalomjegyzék oldalra](#)

## Hűtőventilátorok

Dell™ Studio XPS™ 8100 szervizelési kézikönyv

- [Házventilátor](#)
- [Processzorventilátor és hűtőbordák](#)

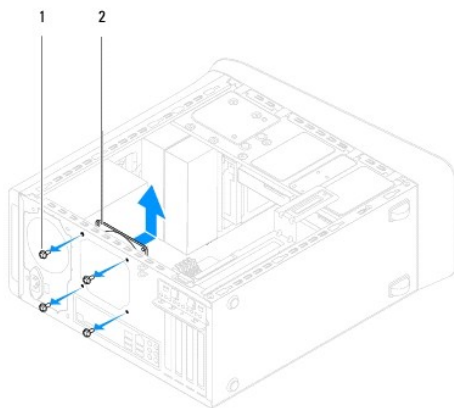
- ⚠ **VIGYÁZAT!** A számítógép belsejében végzett munka előtt olvassa el figyelmesen a számítógéphez mellékelt biztonsági tudnivalókat. További biztonsági útmutatásokat a [www.dell.com/regulatory\\_compliance](http://www.dell.com/regulatory_compliance) címen található Szabályozási megfeleléségi honlapon találhat.
- ⚠ **VIGYÁZAT!** Az elektromos áramütés elkerülése érdekében a burkolat eltávolítása előtt mindig húzza ki a tápkábelt.
- ⚠ **VIGYÁZAT!** Ne használja a számítógépet fedelek (a számítógép fedele, előlap, a bővítőkártya-helyek burkolata, előlapbetétek stb.) nélkül.
- ⚠ **FIGYELMEZTETÉS:** A számítógépen csak hivatalos szakember végezhet javításokat. A Dell™ engedélye nélkül végzett szerviztevékenységre a garanciavállalás nem vonatkozik.

## Házventilátor

### A házventilátor kiszérése

- ⚠ **FIGYELMEZTETÉS:** Ne érintse meg a ventilátor lapátjait a házventilátort kiszérése során. Ez károsíthatja a ventilátort.

1. Kövesse a következő fejezet utasításait: [Mielőtt hozzákezdené](#).
2. Távolítsa el a számítógép fedelét (lásd: [A számítógép oldallapjának eltávolítása](#)).
3. Húzza le a számítógépház ventilátorának kábelét az alaplapi csatlakozójáról (lásd: [Alaplapi alkatrészek](#)).
4. Távolítsa el a négy csavart ami a ventilátort a számítógépházhoz rögzíti.
5. A házventilátort az ábrán látható módon csúsztassa el és emelje le a számítógépházzról.



1 csavarok (4)	2 házventilátor
----------------	-----------------

### A házventilátor visszahelyezése

1. Kövesse a következő fejezet utasításait: [Mielőtt hozzákezdené](#).
2. Igazítsa a házventilátor csavarhelyeit a számítógépház csavarhelyeihez.

- Helyezze vissza a négy csavart ami a ventilátort a számítógépházhoz rögzíti.
- Csatlakoztassa a számítógépház ventilátorának kábelét az alaplapra (lásd: [Alaplapi alkatrészek](#)).
- Zárja vissza a számítógép fedelét (lásd: [A számítógép oldallapjának visszaszerelése](#)).

## Processzorventilátor és hűtőbordák

**⚠ VIGYÁZAT!** Annak ellenére, hogy műanyag burkolattal van ellátva, a processzorventilátor és hűtőborda nagyon forróvá válhat normál működés közben. Mielőtt megfogja, kellő ideig hagyja hűlni.

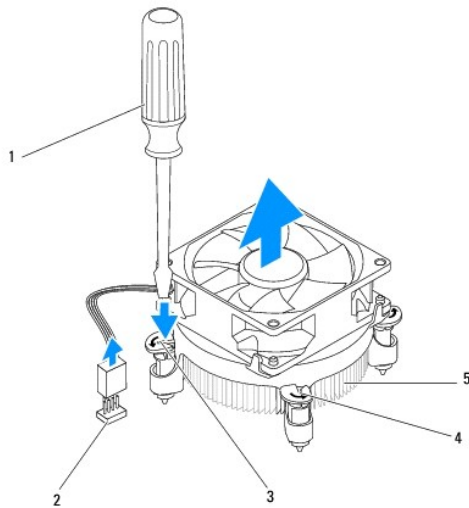
**⚠ FIGYELMEZTETÉS:** A processzorventilátor és a hűtőborda egy egységet képez. Ne próbálja a ventilátort külön eltávolítani.

### A processzorventilátor és a hűtőborda szerelvény eltávolítása

- Kövesse a következő fejezet utasításait: [Mielőtt hozzákezdene](#).
- Távolítsa el a számítógép fedelét (lásd: [A számítógép oldallapjának eltávolítása](#)).
- Húzza le a processzor ventilátorának kábelét az alaplapi csatlakozójáról (lásd: [Alaplapi alkatrészek](#)).
- A nyílásba helyezzen egy laposfejű csavarhúzó és az óra mutató járásával ellentétes irányba forgassa el a négy rögzítő fedelet a processzor hűtőborda szerelvény kioldásához.
- Emelje ki a négy rögzítő fedelet annak érdekében, hogy a processzor hűtőborda szerelvényt leválassza az alaplapról.

**⚠ FIGYELMEZTETÉS:** Amikor a processzorventilátor és hűtőborda egység burkolatát eltávolítja, a burkolatot fordítva vagy az oldalára fektetve tegye le, nehogy a hűtőborda hőelvezető felülete megsérüljön.

- A processzor ventilátort és a hűtőborda szerelvényt emelje ki a számítógépből.



1	laposfejű csavarhúzó	2	alaplapi csatlakozó
3	nyílás	4	rögzítő fedelek (4)
5	processzorventilátor és hűtőbordák		

### A processzorventilátor és a hűtőborda szerelvény visszahelyezése

- Kövesse a következő fejezet utasításait: [Mielőtt hozzákezdene](#).

2. Takarítsa le a hővezető pasztát a hűtőborda aljáról.

**△ FIGYELMEZTETÉS: Kizárólag friss hővezető pasztát használjon. A hővezető paszta rendkívül fontos eleme a processzor optimális működését garantáló hűtadási folyamatnak.**

3. Vonja be a processzor tetejét új hővezető pasztával.
4. Ha szükséges, a processzor hűtőborda szerelvény rögzítő fedeleit forgassa el az óra mutató járásával megegyező irányba annak érdekében, hogy zárt állásban legyenek.
5. A processzorventilátoron és a hűtőborda szerelvényen lévő négy rögzítő fedelet illessze az alaplapon lévő lyukakhoz.
6. Csatlakoztassa a processzorventilátor és a hűtőborda együttesének kábelét az alaplapi csatlakozóhoz (lásd: [Alaplapi alkatrészek](#)).
7. Zárja vissza a számítógép fedelét (lásd: [A számítógép oldallapjának visszaszerelése](#)).
8. Csatlakoztassa a számítógépet és a berendezéseket az elektromos hálózathoz, majd kapcsolja be azokat.

---

[Vissza a Tartalomjegyzék oldalra](#)

[Vissza a Tartalomjegyzék oldalra](#)

## Elülső USB panel

Dell™ Studio XPS™ 8100 szervizelési kézikönyv

- [Az előlap USB panel eltávolítása](#)
- [Az előlap USB panel cseréje](#)

- ⚠ **VIGYÁZAT!** A számítógép belsejében végzett munka előtt olvassa el figyelmesen a számítógéphez mellékelt biztonsági tudnivalókat. További biztonsági útmutatásokat a [www.dell.com/regulatory\\_compliance](http://www.dell.com/regulatory_compliance) címen található Szabályozási megfeleléségi honlapon találhat.
- ⚠ **VIGYÁZAT!** Az elektromos áramütés elkerülése érdekében a burkolat eltávolítása előtt mindig húzza ki a tápkábelt.
- ⚠ **VIGYÁZAT!** Ne használja a számítógépet fedelek (a számítógép fedele, előlap, a bővítőkártya-helyek burkolata, előlapbetétek stb.) nélkül.
- ⚠ **FIGYELMEZTETÉS:** A számítógépen csak hivatalos szakember végezhet javításokat. A Dell™ engedélye nélkül végzett szerviztevékenységre a garanciavállalás nem vonatkozik.

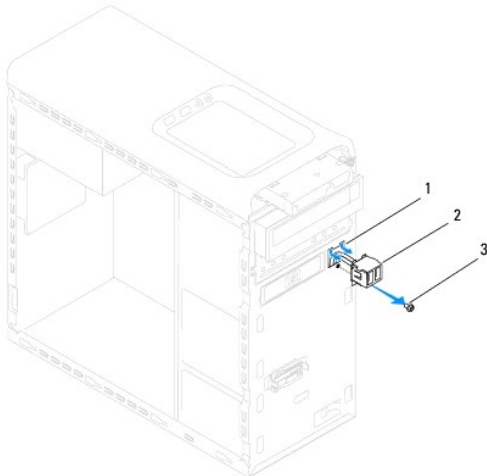
### Az előlap USB panel eltávolítása

📌 **MEGJEGYZÉS:** Az eltávolítás során jegyezze meg a kábelek elvezetését, hogy az új elülső USB panel behelyezését követően megfelelően tudja őket visszahelyezni.

1. Kövesse a következő fejezet utasításait: [Mielőtt hozzákezdene](#).
2. Távolítsa el a számítógép fedelét (lásd: [A számítógép oldallapjának eltávolítása](#)).
3. Távolítsa el a meghajtó előlapot (lásd: [Az elülső előlap leszerelése](#)).

⚠ **FIGYELMEZTETÉS:** Az elülső USB panel számítógépből való kicsúsztatása közben legyen rendkívül óvatos. Az elővigyázatlanság a kábelcsatlakozók és a kábelvezető kapcsok sérülését okozhatja.

4. Az elülső USB panel kábeleit csatlakoztassa le az alaplapi csatlakozóikról (lásd: [Alaplapi alkatrészek](#)).
5. Távolítsa el a csavart ami az elülső USB panelt az előlaphoz rögzíti.
6. Az elülső USB panelt csúsztassa lefelé annak érdekében, hogy kioldja az elülső panel kapcsaiból, majd húzza el.



1	elülső USB panel kapcsoló	2	elülső USB panel
3	csavar		

## Az előlapi USB panel cseréje

**△ FIGYELMEZTETÉS:** Vigyázzon, hogy a kábelcsatlakozók és a kábelvezető kapcsok ne sérüljenek meg, miközben az elülső USB panelt becsúsztatja a panel kapcsolásba.

1. Kövesse a következő fejezet utasításait: [Mielőtt hozzákezdené.](#)
2. Illessze és csúsztassa be az elülső USB panelkapcsot az elülső USB panelkapocs nyílásába.
3. Helyezze vissza a csavart ami az elülső USB panelt az előlaphoz rögzíti.
4. Az elülső USB panel kábeleit csatlakoztassa az alaplapi csatlakozókra (lásd: [Alaplapi alkatrészek](#)).
5. Helyezze vissza az előlapi panelt (lásd: [Az előlap visszaszerelése](#)).
6. Zárja vissza a számítógép fedelét (lásd: [A számítógép oldallapjának visszaszerelése](#)).
7. Csatlakoztassa a számítógépet és a berendezéseket az elektromos hálózathoz, majd kapcsolja be azokat.

---

[Vissza a Tartalomjegyzék oldalra](#)

[Vissza a Tartalomjegyzék oldalra](#)

## Grafikus kártya tartókerete

Dell™ Studio XPS™ 8100 szervizelési kézikönyv

- [A grafikus kártya tartókeretének eltávolítása](#)
- [A grafikus kártya tartókeretének visszahelyezése](#)

**⚠ VIGYÁZAT!** A számítógép belsejében végzett munka előtt olvassa el figyelmesen a számítógéphez mellékelt biztonsági tudnivalókat. További biztonsági útmutatásokat a [www.dell.com/regulatory\\_compliance](http://www.dell.com/regulatory_compliance) címen található Szabályozási megfeleléségi honlapon találhat.

**⚠ VIGYÁZAT!** Az elektromos áramütés elkerülése érdekében a burkolat eltávolítása előtt mindig húzza ki a tápkábelt.

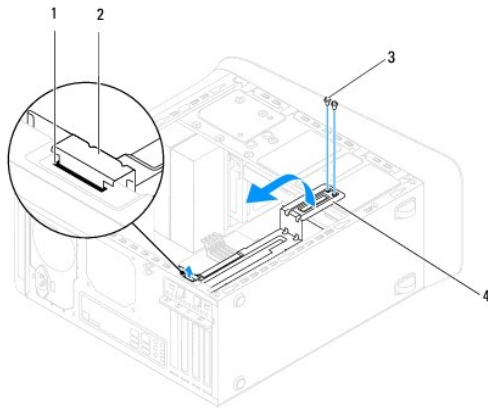
**⚠ VIGYÁZAT!** Ne használja a számítógépet fedelek (a számítógép fedele, előlap, a bővítőkártya-helyek burkolata, előlapbetétek stb.) nélkül.

**⚠ FIGYELMEZTETÉS:** A számítógépen csak hivatalos szakember végezhet javításokat. A Dell™ engedélye nélkül végzett szerviztevékenységre a garanciavállalás nem vonatkozik.

**🔧 MEGJEGYZÉS:** Grafikus kártya tartókerettel a számítógép csak akkor rendelkezik, hogy dupla szélességű grafikus kártyát rendelt hozzá.

### A grafikus kártya tartókeretének eltávolítása

1. Kövesse a következő fejezet utasításait: [Mielőtt hozzákezdene](#).
2. Távolítsa el a számítógép fedelét (lásd: [A számítógép oldallapjának eltávolítása](#)).
3. Távolítsa el a két csavart, amely a grafikus kártya tartókeretét a meghajtó panelhez rögzíti.
4. A grafikus kártya tartókeretét billentse fel és emelje le a csuklópánt kapocsról.
5. Tegye félre a grafikus kártya tartókeretét biztonságos helyre.



1 csuklópánt kapocsnyílás	2 csuklópánt kapocs
3 csavarok (2)	4 grafikus kártya tartókerete

### A grafikus kártya tartókeretének visszahelyezése

1. Kövesse a következő fejezet utasításait: [Mielőtt hozzákezdene](#).
2. Am grafikus kártya tartókeretén lévő csuklópánt kapcsot illesse és helyezze a a számítógépház csuklópánt kapocs nyílásába.
3. A grafikus kártya tartókeretét billentse lefelé.
4. Helyezze vissza a két csavart, amely a grafikus kártya tartókeretét a meghajtó panelhez rögzíti.

5. Zárja vissza a számítógép fedelét (lásd: [A számítógép oldallapjának visszaszerelése](#)).

---

[Vissza a Tartalomjegyzék oldalra](#)



[Vissza a Tartalomjegyzék oldalra](#)

## Memóriamodul(ok)

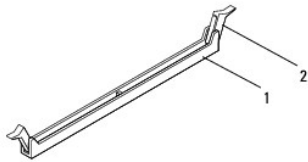
Dell™ Studio XPS™ 8100 szervizelési kézikönyv

- [Memóriamodul\(ok\) eltávolítása](#)
- [Memóriamodul\(ok\) visszahelyezése](#)

- ⚠ **VIGYÁZAT!** A számítógép belsejében végzett munka előtt olvassa el figyelmesen a számítógéphez mellékelte biztonsági tudnivalókat. További biztonsági útmutatásokat a [www.dell.com/regulatory\\_compliance](http://www.dell.com/regulatory_compliance) címen található Szabályozási megfeleléségi honlapon találhat.
- ⚠ **VIGYÁZAT!** Az elektromos áramütés elkerülése érdekében a burkolat eltávolítása előtt mindig húzza ki a tápkábelt.
- ⚠ **VIGYÁZAT!** Ne használja a számítógépet fedelek (a számítógép fedele, előlap, a bővítőkártya-helyek burkolata, előlapbetétek stb.) nélkül.
- ⚠ **FIGYELMEZTETÉS:** A számítógépen csak hivatalos szakember végezhet javításokat. A Dell™ engedélye nélkül végzett szerviztevékenységre a garanciavállalás nem vonatkozik.

### Memóriamodul(ok) eltávolítása

1. Kövesse a következő fejezet utasításait: [Mielőtt hozzáférést szerezne](#).
2. Távolítsa el a számítógép fedelét (lásd: [A számítógép oldallapjának eltávolítása](#)).
3. Keresse meg a memóriamodul(oka)t az alaplapon (lásd: [Alaplapi alkatrészek](#)).
4. Oldja ki a memóriamodul foglalatának két végén található rögzítőkapcsokat.



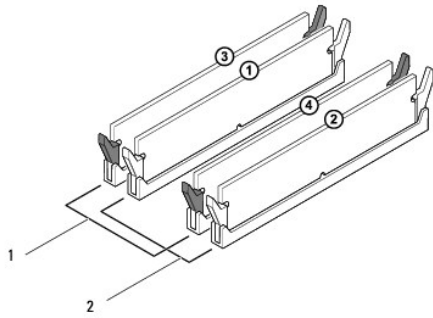
1	memóriamodul foglalata	2	rögzítőkapocs
---	------------------------	---	---------------

5. Fogja meg a memóriamodult, és húzza felfelé.  
Ha a memóriamodult nehéz eltávolítani, előre-hátra mozgatva lazítsa meg.

### Memóriamodul(ok) visszahelyezése

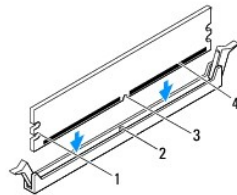
1. Kövesse a következő fejezet utasításait: [Mielőtt hozzáférést szerezne](#).
2. Oldja ki a memóriamodul foglalatának két végén található rögzítőkapcsokat.

- ⚠ **FIGYELMEZTETÉS:** A számítógépen csak hivatalos szakember végezhet javításokat. A Dell™ engedélye nélkül végzett szerviztevékenységre a garanciavállalás nem vonatkozik.
- ⚠ **FIGYELMEZTETÉS:** Ne használjon ECC memóriamodulokat.
- ⚠ **FIGYELMEZTETÉS:** Ha egy memóriafrissítés alkalmával eltávolítja a számítógépből az eredeti memóriamodul(oka)t, különítse el azokat az új memóriamodul(ok)tól, mégha az(oka)t a Dell™-től vásárolta is. Ha lehetséges, ne párosítson eredeti memóriamodul új memóriamodullal. Ellenkező esetben előfordulhat, hogy a számítógép nem indul el megfelelően. A javasolt memória konfigurációk: egyező memóriamodul(ok) az 1. és 2. DIMM foglalatokban, és eltérő memóriamodul pár a 3. és 4. DIMM foglalatokban.



1	egy pár modul a 3. és 4. DIMM-foglalatokban (fekete rögzítőkapocs)	2	egy pár modul az 1. és 2. DIMM-foglalatokban (fekete rögzítőkapocs)
---	--------------------------------------------------------------------	---	---------------------------------------------------------------------

3. Igazítsa a memóriamodul alján lévő bemetszést a foglalat füléhez.

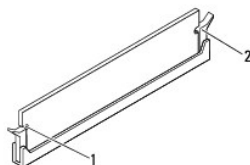


1	bemetszések (2)	2	fül
3	bemetszés	4	memóriamodul

**FIGYELMEZTETÉS:** A memóriamodult sérülésének elkerülése érdekében egyenesen lefelé nyomja, a két végénél egyforma erőt kifejtve.

4. Addig nyomja a memóriamodult a foglalatba, amíg a helyére nem pattan.

Ha a memóriamodult megfelelően helyezte be, a rögzítőkapcsok a modul két végén található bemetszésekbe illeszkednek.



1	bemetszések (2)	2	rögzítőkapocs (a helyére pattintva)
---	-----------------	---	-------------------------------------

5. Zárja vissza a számítógép fedelét (lásd: [A számítógép oldallapjának visszaszerelése](#)).

6. Csatlakoztassa a számítógépet és a berendezéseket az elektromos hálózathoz, majd kapcsolja be őket.

Amikor a képernyőn megjelenik a memóriaméret megváltozásáról tájékoztató üzenet, nyomja meg az <F1> billentyűt.

7. Jelentkezzen be a számítógépre.

8. A Microsoft® Windows® asztalon kattintson az egér jobb gombjával a **Sajátgép** ikonra, és válassza a **Tulajdonságok** menüpontot.
  9. Kattintson az **Általános** fülre.
  10. A memória (RAM) mennyiségénél ellenőrizheti, hogy a modulok beszerelése sikeres volt-e.
- 

[Vissza a Tartalomjegyzék oldalra](#)

[Vissza a Tartalomjegyzék oldalra](#)

## Tápegység

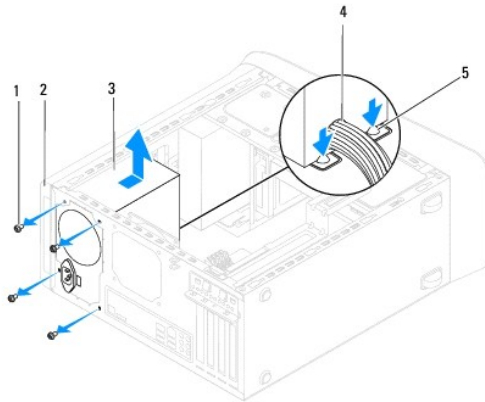
Dell™ Studio XPS™ 8100 szervizelési kézikönyv

- [A tápegység kiszérése](#)
- [A tápegység visszahelyezése](#)

- ⚠ VIGYÁZAT!** A számítógép belsejében végzett munka előtt olvassa el figyelmesen a számítógéphez mellékelt biztonsági tudnivalókat. További biztonsági útmutatásokat a [www.dell.com/regulatory\\_compliance](http://www.dell.com/regulatory_compliance) címen található Szabályozási megfeleléségi honlapon találhat.
- ⚠ VIGYÁZAT!** Az elektromos áramütés elkerülése érdekében a burkolat eltávolítása előtt mindig húzza ki a tápkábelt.
- ⚠ VIGYÁZAT!** Ne használja a számítógépet fedelek (a számítógép fedele, előlap, a bővítmény-kártya-helyek burkolata, előlapbetétek stb.) nélkül.
- ⚠ FIGYELMEZTETÉS:** A számítógépen csak hivatalos szakember végezhet javításokat. A Dell™ engedélye nélkül végzett szerviztevékenységre a garanciavállalás nem vonatkozik.

### A tápegység kiszérése

1. Kövesse a következő fejezet utasításait: [Mielőtt hozzákezdene](#).
2. Távolítsa el a számítógép fedelét (lásd: [A számítógép oldallapjának eltávolítása](#)).
3. Csatlakoztassa le az alaplapról és a meghajtókról az egyenáramú kábeleket (lásd: [Alaplapi alkatrészek](#)).
4. Távolítsa el az összes kábelt a tápegység oldalán található rögzítőkapocsról.
5. Csavarja ki a négy csavart, amely a tápegységet a számítógépházhoz rögzíti.
6. Nyomja meg a tápegység kapcsait annak érdekében, hogy a tápegységet kioldja a számítógépházból.



1 csavarok (4)	2 számítógépház
3 tápegység	4 kábel
5 tápegység kapocs	

### A tápegység visszahelyezése

1. Kövesse a következő fejezet utasításait: [Mielőtt hozzákezdene](#).
2. Igazítsa a tápegység csavarlyukait a számítógépház csavarlyukaihoz.

**⚠ VIGYÁZAT! A csavarok vissza nem tétele vagy a nem megfelelően meghúzott csavarok áramütést okozhatnak, mivel ezek a csavarok a rendszer földelésének kulcsfontosságú részei.**

3. Helyezze vissza a négy csavart, amely a tápegységet a számítógépházhoz rögzíti.
4. Csatlakoztassa az egyenáramú kábeleket az alaplaphoz és a meghajtókhoz (lásd: [Alaplapi alkatrészek](#)).
5. Zárja vissza a számítógép fedelét (lásd: [A számítógép oldallapjának visszaszerelése](#)).
6. Ellenőrizze a feszültségválasztó kapcsolót (ha van), hogy megfelelő feszültség került beállításra.
7. Csatlakoztassa a számítógépet és a berendezéseket az elektromos hálózathoz, majd kapcsolja be azokat.

---

[Vissza a Tartalomjegyzék oldalra](#)

[Vissza a Tartalomjegyzék oldalra](#)

## Bekapcsológomb modul

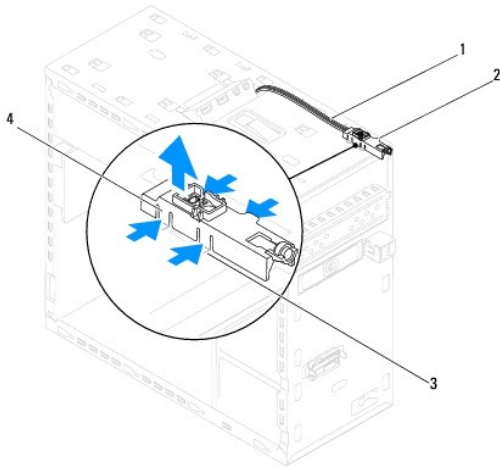
Dell™ Studio XPS™ 8100 szervizelési kézikönyv

- [A bekapcsológomb modul eltávolítása](#)
- [A bekapcsológomb modul visszahelyezése](#)

- ⚠ VIGYÁZAT!** A számítógép belsejében végzett munka előtt olvassa el figyelmesen a számítógéphez mellékelt biztonsági tudnivalókat. További biztonsági útmutatásokat a [www.dell.com/regulatory\\_compliance](http://www.dell.com/regulatory_compliance) címen található Szabályozási megfeleléségi honlapon találhat.
- ⚠ VIGYÁZAT!** Az elektromos áramütés elkerülése érdekében a burkolat eltávolítása előtt mindig húzza ki a tápkábelt.
- ⚠ VIGYÁZAT!** Ne használja a számítógépet fedelek (a számítógép fedele, előlap, a bővítőkártya-helyek burkolata, előlapbetétek stb.) nélkül.
- ⚠ FIGYELMEZTETÉS:** A számítógépen csak hivatalos szakember végezhet javításokat. A Dell™ engedélye nélkül végzett szerviztevékenységre a garanciavállalás nem vonatkozik.

### A bekapcsológomb modul eltávolítása

1. Kövesse a következő fejezet utasításait: [Mielőtt hozzáférést szerezne](#).
2. Távolítsa el a számítógép fedelét (lásd: [A számítógép oldallapjának eltávolítása](#)).
3. Távolítsa el a meghajtó előlapot (lásd: [Az előlap leszerelése](#)).
4. Távolítsa el az optikai meghajtót (lásd: [Az optikai meghajtó eltávolítása](#)).
5. Távolítsa el a felső burkolatot (lásd: [A felső burkolat eltávolítása](#)).
6. A bekapcsológomb modul kábelét csatlakoztassa le az FP1 alaplapi csatlakozójáról (lásd: [Alaplapi alkatrészek](#)).
7. A bekapcsológomb modul fűleit nyomja meg annak érdekében, hogy kioldja a felső panelből, majd emelje ki a bekapcsológomb modult.



1	kábel	2	bekapcsológomb modul
3	nyílás	4	bekapcsológomb modul fűlek (4)

8. A bekapcsológomb modult tegye félre biztonságos helyre.

### A bekapcsológomb modul visszahelyezése

1. Kövesse a következő fejezet utasításait: [Mielőtt hozzákezdené](#).
2. A bekapcsológomb modul fületi illessze a felső panel nyílásaiba és nyomja be.
3. A bekapcsológomb modul kábelét csatlakoztassa az FP1 alaplapi csatlakozójára (lásd: [Alaplapi alkatrészek](#)).
4. Helyezze vissza a felső burkolatot (lásd: [A felső burkolat visszahelyezése](#)).
5. Helyezze vissza az optikai meghajtót (lásd: [Az optikai meghajtó visszahelyezése](#)).
6. Helyezze vissza az előlapi panelt (lásd: [Az előlap visszaszerelése](#)).
7. Zárja vissza a számítógép fedelét (lásd: [A számítógép oldallapjának visszaszerelése](#)).
8. Csatlakoztassa a számítógépet és a berendezéseket az elektromos hálózathoz, majd kapcsolja be azokat.

---

[Vissza a Tartalomjegyzék oldalra](#)

[Vissza a Tartalomjegyzék oldalra](#)

## Alaplap

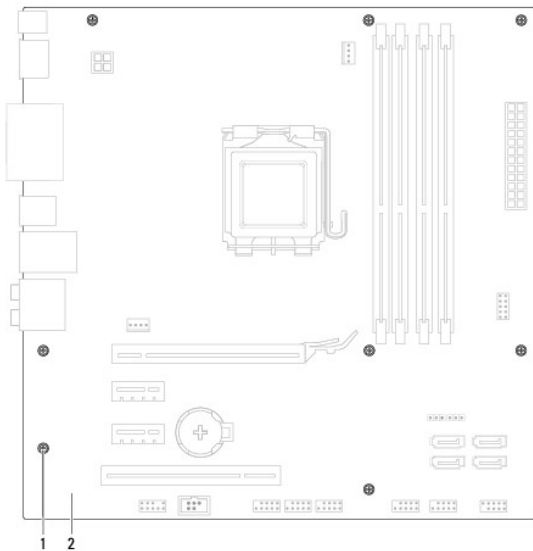
### Dell™ Studio XPS™ 8100 szervizelési kézikönyv

- [Az alaplap eltávolítása](#)
- [Az alaplap visszahelyezése](#)
- [A szervizcímke megadása a BIOS-ban](#)

- ⚠ VIGYÁZAT!** A számítógép belsejében végzett munka előtt olvassa el figyelmesen a számítógéphez mellékelt biztonsági tudnivalókat. További biztonsági útmutatásokat a [www.dell.com/regulatory\\_compliance](http://www.dell.com/regulatory_compliance) címen található Szabályozási megfeleléségi honlapon találhat.
- ⚠ VIGYÁZAT!** Az elektromos áramütés elkerülése érdekében a burkolat eltávolítása előtt mindig húzza ki a tápkábelt.
- ⚠ VIGYÁZAT!** Ne használja a számítógépet fedelek (a számítógép fedele, előlap, a bővítmények helyek burkolata, előlapbetétek stb.) nélkül.
- ⚠ FIGYELMEZTETÉS:** A számítógépen csak hivatalos szakember végezhet javításokat. A Dell™ engedélye nélkül végzett szerviztevékenységre a garanciavállalás nem vonatkozik.

## Az alaplap eltávolítása

1. Kövesse a következő fejezet utasításait: [Mielőtt hozzákezdene](#).
2. Távolítsa el a számítógép fedelét (lásd: [A számítógép oldallapjának eltávolítása](#)).
3. Ha szükséges, távolítsa el a PCI és a PCI Express kártyákat (lásd: [PCI és PCI Express kártya eltávolítása](#)).
4. Vegye le a processzorventilátor és a hűtőborda együttesét (lásd: [A processzorventilátor és a hűtőborda szerelvény eltávolítása](#)).
5. Távolítsa el a processzort (lásd: [A processzor eltávolítása](#)).
6. Távolítsa el a memóriamodulokat (lásd: [Memóriamodul\(ok\) eltávolítása](#)), és jegyezze fel, hogy melyik memóriamodul melyik DIMM foglalatban volt, így a memóriamodulokat ugyanazokba a foglalatokba helyezheti vissza, mint amelyekben voltak.
7. Csatlakoztasson le minden kábelt az alaplapról (lásd: [Alaplapi alkatrészek](#)). Az eltávolítás során jegyezze meg a kábelek elvezetését, hogy az új alaplap behelyezését követően megfelelően tudja őket visszahelyezni.
8. Helyezze vissza a nyolc csavart, amely az alaplapot a számítógépházhoz rögzíti.





1 csavarok (8)	2 alaplap
----------------	-----------

9. Emelje fel és vegye ki az alaplapot.



10. Hasonlítsa össze a kivett alaplapot a csere alaplappal és győződjön meg róla, hogy azonosak.

 **MEGJEGYZÉS:** A csereként használt rendszerkártyákon található egyes elemek és csatlakozók helyzete eltérhet a jelenlegi rendszerkártyán található csatlakozókétól.


 **MEGJEGYZÉS:** A cserealaplapon áthidaló beállításait a gyártó konfigurálja.

---


## Az alaplapon visszahelyezése

1. Kövesse a következő fejezet utasításait: [Mielőtt hozzákezdené.](#)
2. Finoman illessze be az alaplapot a számítógépházba, és csúsztassa azt a számítógép hátlapja felé.
3. Helyezze vissza a nyolc csavart, amely az alaplapot a számítógépházhoz rögzíti.
4. Csatlakoztassa a kábeleket, amelyeket lecsatlakoztatott az alaplapról (lásd: [Alaplapi alkatrészek](#)).
5. Helyezze vissza a processzort (lásd: [A processzor visszahelyezése](#)).
6. Helyezze vissza a processzorventilátor és a hűtőborda együttesét (lásd: [A processzorventilátor és a hűtőborda szerelvény visszahelyezése](#)).

 **FIGYELMEZTETÉS:** A számítógépen csak hivatalos szakember végezhet javításokat. A Dell™ engedélye nélkül végzett szerviztevékenységre a garanciavállalás nem vonatkozik.

 **FIGYELMEZTETÉS:** Győződjön meg arról, hogy a hőnyelőd egység pontosan a helyére került és rendesen rögzítve van.

7. Szerelje be a memóriamodulokat (lásd: [Memóriamodul\(ok\) visszahelyezése](#)).
8. Ha volt, helyezze vissza a PCI és a PCI Express kártyát az alaplpra (lásd: [PCI és PCI Express kártya visszahelyezése](#)).
9. Zárja vissza a számítógép fedelét (lásd: [A számítógép oldallapjának visszaszerelése](#)).
10. Csatlakoztassa a számítógépet és a berendezéseket az elektromos hálózathoz, majd kapcsolja be azokat.
11. Szükség esetén frissítse a rendszer BIOS-át.

 **MEGJEGYZÉS:** A BIOS frissítésről információkat lásd: [A BIOS Flash alkalmazása](#).

---

## A szervizcímke megadása a BIOS-ban

1. Kapcsolja be a számítógépet.
  2. Nyomja meg az <F2> gombot a POST során, hogy beléphessen a rendszer telepítő programjába.
  3. Navigáljon a Security (Biztonság) lapra, és a Set Service Tag (Szervizcímke beállítása) mezőben adja meg a szervizcímke kódját.
- 

[Vissza a Tartalomjegyzék oldalra](#)

## Rendszerbeállítás

Dell™ Studio XPS™ 8100 szervizelési kézikönyv

- [Áttekintés](#)
- [Elfelejtett jelszó törlése](#)
- [A CMOS-beállítások törlése](#)

### Áttekintés

Használja a rendszerbeállítást:

- 1 Rendszerkonfigurációs adatok módosítása hardver számítógépbe szerelését, cseréjét vagy eltávolítását követően.
- 1 Olyan felhasználó által választható opciókat állíthat be vagy módosíthat, mint például a felhasználói jelszó.
- 1 Az aktuális memóriaméret megállapítása vagy a telepített merevlemez típusának beállítása.

**FIGYELMEZTETÉS:** A számítógépen csak hivatalos szakember végezhet javításokat. A Dell™ engedélye nélkül végzett szerviztevékenységre a garanciavállalás nem vonatkozik.

**FIGYELMEZTETÉS:** Ha nem szakértő szintű felhasználó, ne módosítsa az itt található beállításokat. Bizonyos módosítások a számítógép hibás működését idézhetik elő.

**MEGJEGYZÉS:** A rendszerbeállítás módosítása előtt lehetőleg írja le a rendszerbeállítási képernyőn látható információkat későbbi felhasználás céljából.

### Belépés a rendszerbeállításokba

1. Kapcsolja be (vagy indítsa újra) a számítógépet.
2. Mikor a kék DELL™ logó megjelenik, várja meg amíg az F2 jelzés megjelenik, majd nyomja meg azonnal az <F2> billentyűt.

**MEGJEGYZÉS:** Az F2 jelzés azt jelzi, hogy a billentyűzet inicializálva van. A jelzés nagyon gyorsan megjelenhet, ezért figyeljen, majd nyomja meg az <F2> billentyűt. Ha az <F2> billentyűt a jelzés megjelenése előtt nyomja le, a billentyű lenyomása hatástalan lesz. Ha túl sokáig vár, és az operációs rendszer emblémája, is megjelenik, akkor várjon tovább, amíg meg nem jelenik a Microsoft® Windows® asztal. Ekkor kapcsolja ki a számítógépet, (lásd: [A számítógép kikapcsolása](#)) és próbálja meg újból végrehajtani a műveletet.

### A System Setup (Rendszerbeállítás) képernyői

A rendszerbeállítási képernyő a számítógép aktuális vagy megváltoztatható konfigurációs adatait jeleníti meg. A képernyőn megjelenő információk három részre oszthatók: opciók listája, aktív opciók mező és a gombok funkciói.

<b>Menü</b> — a rendszer-beállítási ablak tetején található ablaktábla. Az itt található menün keresztül érhetők el a rendszer-beállítási opciók. A navigációhoz használja a fel és a le nyilgombokat. Amint egy <b>Menü</b> opció kiemelésre kerül, a <b>Beállítások listája</b> felsorolja a számítógépre telepített hardverek meghatározási opcióit.	<b>Beállítások listája</b> — a rendszer-beállítási ablak bal oldalán található ablaktábla. Itt található a számítógép konfigurációját, többek között a hardvereszközöket, az energiagazdálkodást és a biztonságot meghatározó jellemzők. A lista a fel- és a lefelé mutató nyíllal görgethető. Egy-egy opció kijelölésekor <b>Beállítások mező</b> ablaktábláján jelennek meg az aktuális és a választható beállítások.	<b>Beállítások mező</b> — A <b>Beállítások listájának</b> jobb oldalán jelenik meg, és információkat tartalmaz a <b>Beállítások listájának</b> minden eleméről. Itt láthatók és módosíthatók a számítógép aktuális beállításai. Az aktuális beállításokat az <Enter> billentyű megnyomásával módosíthatja. Az <ESC> billentyűvel visszatérhet a <b>Beállítások listájához</b> . <b>MEGJEGYZÉS:</b> A <b>Beállítások mező</b> ben felsorolt beállítások nem mind módosíthatók.	<b>Súgó</b> — a rendszer-beállítási ablak jobb oldalán található, és a <b>Beállítások listája</b> kijelölt eleméről nyújt információt.
<b>Billentyűfunkciók</b> — A <b>Beállítások mező</b> alatt jelennek meg. Az aktív rendszerbeállítási mezőhöz tartozó billentyűket és azok funkcióit tartalmazza.			

### Rendszerbeállítási opciók

**MEGJEGYZÉS:** Az ebben a listában szereplő tételek változhatnak a számítógéptől és a telepített eszközöktől függően.

System Info (Rendszeradatok)	
BIOS Info (PCI-adatok)	A BIOS verziószámára és dátumára vonatkozó információkat jeleníti meg.
System (Rendszer)	Megjeleníti a rendszer típusszámát.
Service Tag (Szervizcímke)	A számítógép szervizcímkejét jeleníti meg.

Asset Tag (Termékcímke)	A számítógép termékcímkejét jeleníti meg, ha van ilyen.
Processor Type (Processzor típusa)	Megjeleníti a processzor típusát.
Processzor gyorsítótár L1	A CPU L1-gyorsítótárának mérete.
Processzor gyorsítótár L2	A CPU L2-gyorsítótárának mérete.
Processzor gyorsítótár L3	A CPU L3-gyorsítótárának mérete.
Memory Installed (Telepített memória)	Jelzi a telepített memóriát MB-ban.
Memory Available (Rendelkezésre álló memória)	Jelzi a rendelkezésre álló memóriát MB-ban.
Memory Speed (Memória sebessége)	Jelzi a memória sebességét MHz-ben.
Memory Technology	Jelzi a memória technológiát; DDR3.
<b>Standard CMOS Features (Szokásos CMOS-funkciók)</b>	
System time (Rendszeridő)	Megjeleníti az aktuális időt óó:pp:mm formátumban.
System date (Rendszer dátum)	Megjeleníti az aktuális dátumot hh:nn:éé formátumban.
SATA1	Megjeleníti a számítógépbe integrált SATA1 meghajtót.
SATA2	Megjeleníti a számítógépbe integrált SATA2 meghajtót.
SATA3	Megjeleníti a számítógépbe integrált SATA3 meghajtót.
SATA4	Megjeleníti a számítógépbe integrált SATA4 meghajtót.
eSATA	Megjeleníti a számítógépbe integrált eSATA meghajtót.
<b>Advanced BIOS Features (Speciális BIOS-funkciók)</b>	
CPU Feature (CPU funkciók)	<ul style="list-style-type: none"> <li>1 Hyper-Threading — Enabled (Engedélyezve), Disabled (Letiltva). Alapértelmezés szerint: engedélyezve</li> <li>1 Intel SpeedStep™ Tech — Enabled (Engedélyezve) vagy Disabled (Letiltva). (Alapértelmezés szerint engedélyezve)</li> <li>1 Intel® C-STATE Tech — Enabled (Engedélyezve) vagy Disabled (Letiltva). (Alapértelmezés szerint engedélyezve)</li> <li>1 Intel® Virtualization Tech — Enabled (Engedélyezve) vagy Disabled (Letiltva). (Alapértelmezés szerint engedélyezve)</li> <li>1 Limit CPUID Value (CPUID határérték) — Enabled (Engedélyezve), Disabled (Letiltva). Alapértelmezés szerint: Disabled</li> <li>1 CPU XD Support (CPU XD támogatás) — Enabled (Engedélyezve), Disabled (Letiltva). Alapértelmezés szerint: engedélyezve</li> <li>1 Multi Core Support (Több CPU-mag támogatás) — Összes vagy 1 vagy 2 (Alapértelmezés szerint: összes)</li> </ul>
USB Device Setting (USB-eszközbeállítás)	<ul style="list-style-type: none"> <li>1 USB Controller — Enabled (Engedélyezve), Disabled (Letiltva). Alapértelmezés szerint: engedélyezve</li> <li>1 USB Operation Mode (USB Működési mód) — High Speed (Nagy sebesség), Full/Low Speed (Teljes/alacsony sebesség). Alapérték: High Speed</li> </ul>
<b>Advanced Chipset Features (Speciális chipkészlet-funkciók)</b>	
Onboard Audio Controller (Alaplap audiovezérlő)	Enabled (Engedélyezve) vagy Disabled (Letiltva). Alapérték: Enabled (Engedélyezve)
SATA Mode (SATA mód)	ATA/RAID (alapértelmezés: RAID)
Onboard LAN Controller (Alaplap FDC-vezérlő)	Enabled (Engedélyezve) vagy Disabled (Letiltva). Alapérték: Enabled (Engedélyezve)
Onboard LAN Boot ROM (Alaplap LAN-indító ROM)	Enabled (Engedélyezve) vagy Disabled (Letiltva). Alapérték: Disabled (Letiltva)
Onboard 1394 Controller (Alaplap 1394 vezérlő)	Enabled (Engedélyezve) vagy Disabled (Letiltva). Alapérték: Enabled (Engedélyezve)
Memory Remap feature (Memória újratérképezés funkció)	Enabled (Engedélyezve) vagy Disabled (Letiltva). Alapérték: Enabled (Engedélyezve)
<b>Boot Device Configuration (Rendszerindító eszköz konfigurálása)</b>	
Boot Settings Configuration (Indítási konfiguráció beállítás)	Konfigurálja a beállításokat rendszerindítás közben.
Hard Disk Boot Priority (Merevlemez-indítási prioritás)	A merevlemez prioritásának beállítása a rendszerindítási sorrendben. A kijelzett elemek dinamikusan frissülnek az érzékelt merevlemezekről függően.
1st Boot Device (Első indítóeszköz)	Megjelöli az indítási sorrendet az elérhető eszközökről. Eltávolítható, merevlemez; CD/DVD; letiltva (Alapértelmezés szerint eltávolítható).
2nd Boot Device (Második indítóeszköz)	Megjelöli az indítási sorrendet az elérhető eszközökről. Eltávolítható, merevlemez; CD/DVD; letiltva (Alapértelmezett CD/DVD).
3rd Boot Device (Harmadik indítóeszköz)	Megjelöli az indítási sorrendet az elérhető eszközökről. Eltávolítható, merevlemez; CD/DVD; letiltva (Alapértelmezés szerint merevlemez).
Boot Other Device (Egyéb eszköz indítása)	Nem; Igen (Alapértelmezett igen).


<b>Power Management Setup (Energiagazdálkodás beállítása)</b>	
ACPI Suspend Type (ACPI-felfüggesztés típusa)	Megadja az ACPI-felfüggesztés típusát. Az alapérték S3.
Remote Wake Up (Távoli ébresztés)	Ez az opció bekapcsolja a számítógépet, amikor a felhasználó megpróbál hozzáférni hálózaton (LAN) keresztül (alapérték az engedélyezett).
AC Recovery (AC-helyreállítás)	A számítógép viselkedését határozza meg áramkimaradás után (az alapérték a kikapcsolt) <ul style="list-style-type: none"> <li>1 On (Be) — A számítógép a tápellátási hiba helyreállítását követően bekapcsol.</li> <li>1 Off (Ki) — A számítógép kikapcsolt állapotban marad.</li> <li>1 Last (Utolsó) — A számítógép visszatér a tápellátási hibát megelőző állapotba.</li> </ul>
Auto Power On (Automatikus bekapcsolás)	Riasztás beállítása ahhoz, hogy a számítógép automatikusan bekapcsoljon.
Low Power Mode (Alacsony energiafelhasználású üzemmód)	Enabled (Engedélyezve) vagy Disabled (Letiltva). Alapérték: Enabled (Engedélyezve)
<b>BIOS biztonsági funkciók</b>	
Felügyelői jelszó	Felügyelői állapot telepítve
Felhasználói jelszó	Felhasználói állapot telepítve
Set Supervisor Password (Felügyeleti jelszó beállítása)	Lehetővé teszi a kívánt felügyeleti jelszó beállítását
<b>Exit (Kilépés)</b>	
Kilépési opciók	Az alábbi opciókat kínálja: <b>Alapértelmezett értékek betöltése, Mentés, Kilépés a telepítésből és Kilépés mentés nélkül.</b>

## Boot Sequence (Rendszerindítási sorrend)

Ez a funkció lehetővé teszi az indítási sorrend megváltoztatását.

### Indítási opciók

- 1 **Hard Drive (Merevlemez)** — A számítógép az elsődleges merevlemezről próbálja indítani a rendszert. Ha a meghajtón nincs operációs rendszer, akkor a számítógép hibaüzenetet generál.
- 1 **CD/DVD Drive (CD/DVD meghajtó)** — A számítógép CD/DVD-ről próbálja indítani a rendszert. Ha nincs CD/DVD a meghajtóban, vagy a CD/DVD nem tartalmaz operációs rendszert, a számítógép hibaüzenetet generál.
- 1 **USB Flash Device (USB-s háttértár)** — Helyezze be a memóriaeszközt az USB-portba, és indítsa újra a számítógépet. Amikor az F12 = Boot Menu (F12 = indítómenü) jelenik meg a képernyőn, nyomja meg az <F12> gombot. A BIOS észleli az eszközt, és felveszi az USB-háttértárat a rendszerindító menü opciói közé.

 **MEGJEGYZÉS:** USB-eszközről való rendszerindításhoz az eszköznek rendszerindításra alkalmasnak kell lennie. Ezt az eszköz dokumentációjában ellenőrizheti.

### A rendszerindítási sorrend eseti megváltoztatása

Itt módosíthatja a jelenlegi indítási sorrendet, például úgy, hogy a CD/DVD meghajtóról indítson, és futtassa a Dell Diagnostics programot az *Illesztőprogramok és segédprogramok* adathordozón. A diagnosztikai tesztek befejeztével visszaáll az előző rendszerindítási sorrend.


1. Ha USB-eszközről szeretné indítani a rendszert, csatlakoztassa az eszközt az USB-porthoz.
2. Kapcsolja be (vagy indítsa újra) a számítógépet.
3. Amikor az F2 = Setup, F12 = Boot Menu (F2 = beállítás, F12 = indítómenü) jelenik meg a képernyőn, nyomja meg az <F12> gombot.

Ha túl sokáig vár és megjelenik az operációs rendszer logója, várjon tovább, amíg meg nem jelenik a Microsoft® Windows® asztal. Ekkor kapcsolja ki a számítógépet, és próbálja meg újból végrehajtani a műveletet.

Megjelenik az **Indító eszköz menü**, ebben vannak felsorolva a rendelkezésre álló indítóeszközök. Minden eszköz mellett egy szám található.

4. Az **Indító eszköz menüből** válassza az eszközt, amelyikről indítani akar.

Ha például USB-memóriakulcsról indítja a rendszert, jelölje ki az **USB Flash Device (USB-háttértár)** elemet, majd nyomja le az <Enter> billentyűt.

 **MEGJEGYZÉS:** USB-eszközről való rendszerindításhoz az eszköznek rendszerindításra alkalmasnak kell lennie. Ezt az eszköz dokumentációjában ellenőrizheti.

### A jövőbeli rendszerindítási sorrend módosítása

1. Lépjen be a rendszerbeállító programba (lásd: [Belépés a rendszerbeállításokba](#)).
2. A nyíl billentyűkkel jelölje ki a **Boot Device Configuration** (Rendszerindító eszköz konfigurálása) menüopciót, majd az <Enter> billentyű lenyomásával jelenítse meg a menüt.

 **MEGJEGYZÉS:** Jegyezze fel az aktuális rendszerindítási sorrendet arra az esetre, ha a későbbiekben vissza szeretné azt állítani.

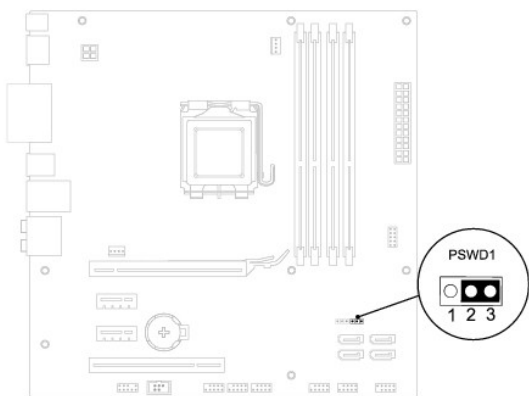
3. A fel és le nyílbillentyűkkel tekintheti át az eszközök listájában szereplő elemeket.
  4. A plusz (+) vagy mínusz (-) gombbal változtassa meg az eszközök indítási prioritását.
- 

## Elfelejtett jelszó törlése

 **VIGYÁZAT!** Az ebben a részben ismertetett műveletek elvégzése előtt olvassa el a számítógéphez kapott biztonsági utasításokat.

 **VIGYÁZAT!** A számítógépet ki kell húzni az elektromos dugaszolóaljzatból a jelszó-beállítás törléséhez.

1. Kövesse a következő fejezet utasításait: [Mielőtt hozzáférése.](#)
2. Távolítsa el a számítógép fedelét (lásd: [A számítógép oldallapjának eltávolítása](#)).
3. Keresse meg a 3 tús jelszó áthidalót (PSWD1) az alaplapon (lásd [Alaplapi alkatrészek](#)).



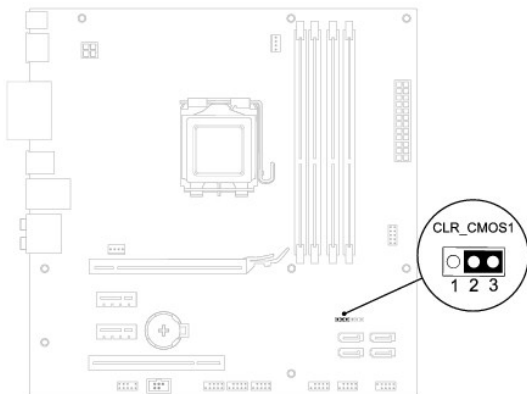
4. Vegye le a 2 tús áthidalót a 2. és 3. tűről, majd helyezze az 1. és 2. tűre.
  5. A jelszó törléséhez kapcsolja be a számítógépet.
  6. Kapcsolja ki a számítógépet, áramtalanítsa a számítógépet és minden csatlakoztatott eszközt.
  7. A jelszó funkció engedélyezéséhez vegye le a 2 tús áthidaló dugót az 1. és 2. tűről és helyezze a 2. és 3. tűre.
  8. Zárja vissza a számítógép fedelét (lásd: [A számítógép oldallapjának visszaszerelése](#)).
  9. Csatlakoztassa a számítógépet és a berendezéseket az elektromos hálózathoz, majd kapcsolja be azokat.
- 

## A CMOS-beállítások törlése

 **VIGYÁZAT!** Az ebben a részben ismertetett műveletek elvégzése előtt olvassa el a számítógéphez kapott biztonsági utasításokat.

 **VIGYÁZAT!** A számítógépet ki kell húzni az elektromos dugaszolóaljzatból a CMOS-beállítás törléséhez.

1. Kövesse a következő fejezet utasításait: [Mielőtt hozzákezdené](#).
2. Távolítsa el a számítógép fedelét (lásd: [A számítógép oldallapjának eltávolítása](#)).
3. Keresse meg a 3 tűs CMOS áthidalót (CLR\_CMOS1) az alaplapon (lásd: [Alaplapi alkatrészek](#)).



4. Vegye le a 2 tűs áthidalót a 2. és 3. tűről, majd helyezze az 1. és 2. tűre.
5. A CMOS beállítás törléséhez körülbelül öt másodpercet kell várnia.
6. Vegye le a 2 tűs áthidalót a 1. és 2. tűről, majd helyezze az 2. és 3. tűre.
7. Zárja vissza a számítógép fedelét (lásd: [A számítógép oldallapjának eltávolítása](#)).
8. Csatlakoztassa a számítógépet és a berendezéseket az elektromos hálózathoz, majd kapcsolja be azokat.

---

[Vissza a Tartalomjegyzék oldalra](#)

[Vissza a Tartalomjegyzék oldalra](#)

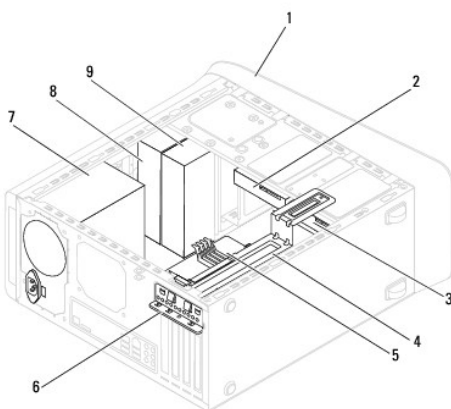
## Műszaki áttekintés

Dell™ Studio XPS™ 8100 szervizelési kézikönyv

- [A számítógép belseje](#)
- [Alaplapi alkatrészek](#)

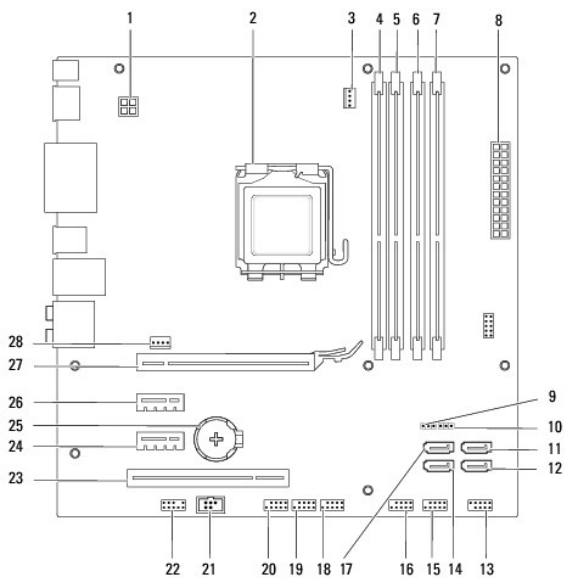
**⚠ VIGYÁZAT!** A számítógép belsejében végzett munka előtt olvassa el figyelmesen a számítógéphez mellékelt biztonsági tudnivalókat. További biztonsági útmutatásokat a [www.dell.com/regulatory\\_compliance](http://www.dell.com/regulatory_compliance) címen található Szabályozási megfeleléségi honlapon találhat.

### A számítógép belseje



1	előlső előlap	2	másodlagos merevlemez-meghajtó
3	elsődleges merevlemez-meghajtó	4	grafikus kártya tartókerete
5	alaplap	6	kártyarögzítő kapocs
7	tápegység	8	elsődleges optikai meghajtó
9	másodlagos optikai meghajtó		

### Alaplapi alkatrészek



1	Tápcsatlakozó (PWR2)	2	processzorfoglat
3	processzorventilátor-csatlakozó (CPU_FAN1)	4	memória modul csatlakozó (DIMM3)
5	memória modul csatlakozó (DIMM1)	6	memóriamodul csatlakozó (DIMM4)
7	memória modul csatlakozó (DIMM2)	8	fő feszültségcsatlakozó (PWR1)
9	CMOS alaphelyzetbe állító áthidaló (CLR_CMOS1)	10	jelszó visszaállító áthidaló (PSWD1)
11	SATA csatlakozó (SATA1)	12	SATA csatlakozó (SATA2)
13	tápcsatlakozó (FP1)	14	SATA csatlakozó (SATA4)
15	előlap USB csatlakozó (F_USB1)	16	előlap USB csatlakozó (F_USB2)
17	SATA csatlakozó (SATA3)	18	előlap USB csatlakozó (F_USB3)
19	előlap USB csatlakozó (F_USB4)	20	előlap USB csatlakozó (F_USB5)
21	S/PDIF csatlakozó (SPDIF_OUT2)	22	előlap audio csatlakozó (F_AUDIO1)
23	PCI kártya bővítőhely (PCI1)	24	PCI Express x1 bővítőhely (PCI-EX1_1)
25	elemrekesz (BAT1)	26	PCI Express x1 bővítőhely (PCI-EX1_2)
27	PCI Express x16 bővítőhely (PCI-EX16_1)	28	házentilátor csatlakozó (SYS_FAN1)

[Vissza a Tartalomjegyzék oldalra](#)



[Vissza a Tartalomjegyzék oldalra](#)

## Dell™ Studio XPS™ 8100 szervizelési kézikönyv



**MEGJEGYZÉS:** A MEGJEGYZÉSEK a számítógép biztonságosabb és hatékonyabb használatát elősegítő fontos tudnivalókat tartalmaznak.



**FIGYELMEZTETÉS:** A FIGYELMEZTETÉS hardverhiba vagy adatvesztés potenciális lehetőségére hívja fel a figyelmet, egyben közli a probléma elkerülésének módját.



**VIGYÁZAT!** A VIGYÁZAT jelzések esetleges tárgyi és személyi sérülésekre, illetve életveszélyre hívják fel a figyelmet.

A dokumentumban közölt információk külön értesítés nélkül változhatnak.

© 2009 Dell Inc. Minden jog fenntartva.

A Dell Inc. előzetes írásos engedélye nélkül szigorúan tilos a dokumentumot bármiféle módon sokszorosítani.

A szövegben használt védjegyek: a *Dell*, a *DELL* logó, és a *Studio XPS* a Dell Inc. védjegyei. Az *Intel* és az *Intel a CSpeedStep* az Intel Corporation védjegyei vagy bejegyzett védjegyei az Egyesült Államokban és más országokban; *Microsoft*, *Windows*, *Vista*, és a *Windows Vista* start gomb logó a Microsoft Corporation védjegye vagy bejegyzett védjegye az Egyesült Államokban és/vagy más országokban.

A dokumentumban más védjegyek és kereskedelmi megnevezések is szerepelhetnek, hivatkozásként a termékmárkák és megnevezések tulajdonosaira. A Dell Inc. a sajátja kivételével lemond minden védjegyekkel vagy bejegyzett védjegyekkel kapcsolatos tulajdonosi jogról.

2009. december Mód. A00

---

[Vissza a Tartalomjegyzék oldalra](#)

[Vissza a Tartalomjegyzék oldalra](#)

## Felső burkolat

Dell™ Studio XPS™ 8100 szervizelési kézikönyv

- [A felső burkolat eltávolítása](#)
- [A felső burkolat visszahelyezése](#)

**⚠ VIGYÁZAT!** A számítógép belsejében végzett munka előtt olvassa el figyelmesen a számítógéphez mellékelt biztonsági tudnivalókat. További biztonsági útmutatásokat a [www.dell.com/regulatory\\_compliance](http://www.dell.com/regulatory_compliance) címen található Szabályozási megfeleléségi honlapon találhat.

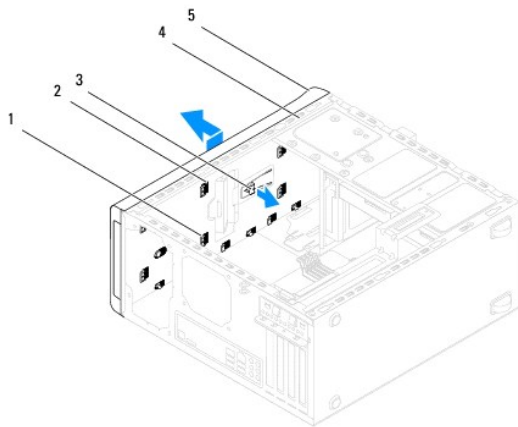
**⚠ VIGYÁZAT!** Az elektromos áramütés elkerülése érdekében a burkolat eltávolítása előtt mindig húzza ki a tápkábelt.

**⚠ VIGYÁZAT!** Ne használja a számítógépet fedelek (a számítógép fedele, előlap, a bővítőkártya-helyek burkolata, előlapbetétek stb.) nélkül.

**⚠ FIGYELMEZTETÉS:** A számítógépen csak hivatalos szakember végezhet javításokat. A Dell™ engedélye nélkül végzett szerviztevékenységre a garanciavállalás nem vonatkozik.

### A felső burkolat eltávolítása

1. Kövesse a következő fejezet utasításait: [Mielőtt hozzáférne.](#)
2. Távolítsa el a számítógép fedelét (lásd: [A számítógép oldallapjának eltávolítása](#)).
3. Távolítsa el a meghajtó előlapot (lásd: [Az előlap lezserelése](#)).
4. Távolítsa el az optikai meghajtót (lásd: [Az optikai meghajtó eltávolítása](#)).
5. Húzza meg a kioldófület, a felső burkolatot csúsztassa a számítógép eleje felé annak érdekében, hogy kioldja a felső burkolat fűleit a felső panelen lévő nyílásokból.
6. A felső burkolatot húzza ki a számítógépből.



1	felső burkolat fűlei	2	nyílások
3	kioldófül	4	felső panel
5	felső burkolat		

7. Tegye félre a felső burkolatot biztonságos helyre.

### A felső burkolat visszahelyezése

1. Kövesse a következő fejezet utasításait: [Mielőtt hozzáférne.](#)

2. A felső burkolat fűleit illeszze a felső panelen lévő nyílásokba.
3. A felső burkolatot nyomja meg, és csúsztassa a számítógép hátulja felé, amíg az a helyére nem pattan.
4. Helyezze vissza az optikai meghajtót (lásd: [Az optikai meghajtó visszahelyezése](#)).
5. Helyezze vissza az előlapi panelt (lásd: [Az előlap visszaszerelése](#)).
6. Zárja vissza a számítógép fedelét (lásd: [A számítógép oldallapjának visszaszerelése](#)).

---

[Vissza a Tartalomjegyzék oldalra](#)

[Vissza a Tartalomjegyzék oldalra](#)

## Felső I/O panel

Dell™ Studio XPS™ 8100 szervizelési kézikönyv

- [A felső I/O panel eltávolítása](#)
- [A felső I/O panel visszahelyezése](#)

**⚠ VIGYÁZAT!** A számítógép belsejében végzett munka előtt olvassa el figyelmesen a számítógéphez mellékelt biztonsági tudnivalókat. További biztonsági útmutatásokat a [www.dell.com/regulatory\\_compliance](http://www.dell.com/regulatory_compliance) címen található Szabályozási megfeleléségi honlapon találhat.

**⚠ VIGYÁZAT!** Az elektromos áramütés elkerülése érdekében a burkolat eltávolítása előtt mindig húzza ki a tápkábelt.

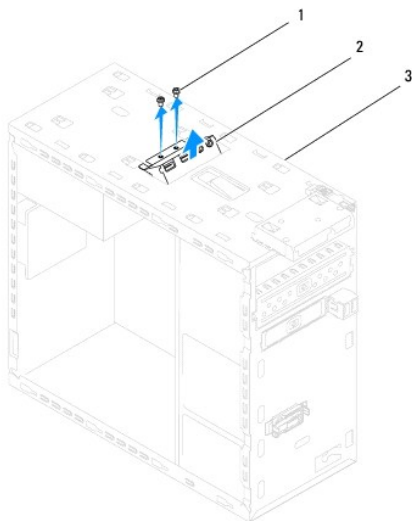
**⚠ VIGYÁZAT!** Ne használja a számítógépet fedelek (a számítógép fedele, előlap, a bővítőkártya-helyek burkolata, előlapbetétek stb.) nélkül.

**⚠ FIGYELMEZTETÉS:** A számítógépen csak hivatalos szakember végezhet javításokat. A Dell™ engedélye nélkül végzett szerviztevékenységre a garanciavállalás nem vonatkozik.

### A felső I/O panel eltávolítása

**📌 MEGJEGYZÉS:** Az eltávolítás során jegyezze meg a kábelek elvezetését, hogy az felső I/O panel behelyezését követően megfelelően tudja őket visszahelyezni.

1. Kövesse a következő fejezet utasításait: [Mielőtt hozzákezdene](#).
2. Távolítsa el a számítógép fedelét (lásd: [A számítógép oldallapjának eltávolítása](#)).
3. Távolítsa el a meghajtó előlapot (lásd: [Az előlapi meghajtó leszerelése](#)).
4. Távolítsa el az optikai meghajtót (lásd: [Az optikai meghajtó eltávolítása](#)).
5. Távolítsa el a felső burkolatot (lásd: [A felső burkolat eltávolítása](#)).
6. A felső I/O panel kábeleit csatlakoztassa le az F\_USB3 és a F\_AUDIO1 alaplapi csatlakozóikról (lásd: [Alaplapi alkatrészek](#)).
7. Távolítsa el a két csavart, amely a felső I/O panelt rögzíti a felső panelhez.



1	csavarok (2)	2	felső I/O panel
3	felső panel		

8. Óvatosan távolítsa el a felső I/O panelt a számítógépből.

## A felső I/O panel visszahelyezése

1. Kövesse a következő fejezet utasításait: [Mielőtt hozzákezdené](#).
2. A felső I/O panel csavarlyukait illessze a felső panel csavarlyukaihoz.
3. Helyezze vissza a két csavart, amely a felső I/O panelt rögzíti a felső panelhez.
4. A felső I/O panel kábeleit csatlakoztassa az F\_USB3 és a F\_AUDIO1 alaplapi csatlakozókra (lásd: [Alaplapi alkatrészek](#)).
5. Helyezze vissza a felső burkolatot (lásd: [A felső burkolat visszahelyezése](#)).
6. Helyezze vissza az optikai meghajtót (lásd: [Az optikai meghajtó visszahelyezése](#)).
7. Helyezze vissza az előlapi panelt (lásd: [Az előlap visszaszerelése](#)).
8. Zárja vissza a számítógép fedelét (lásd: [A számítógép oldallapjának visszaszerelése](#)).
9. Csatlakoztassa a számítógépet és a berendezéseket az elektromos hálózathoz, majd kapcsolja be azokat.

---

[Vissza a Tartalomjegyzék oldalra](#)